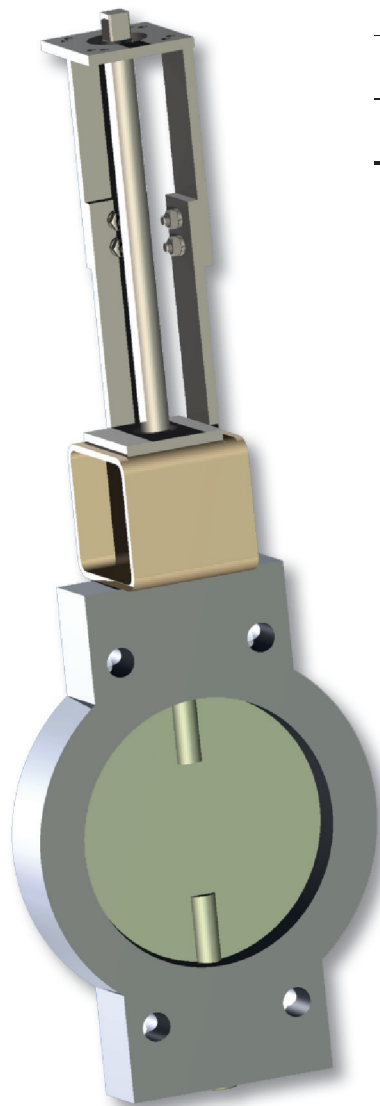


Hochtemperatur-Ringdrosselklappe

High temperature butterfly valve

HT2-B

- **Schwere Industrieausführung**
 - **Zum Einklemmen zwischen Flanschen PN 6/10/16 und ANSI**
 - **Beidseitige Außenlagerung ab DN 450**
 - **Temperaturverlängerung optional**
 - **Hochdruck-Stopfbuchspackung mit Grafitdichtung**
 - **Verlängerter Hals für Isolierung auf Anfrage**
 - **2. Wellenende optional (z.B. für Initiatorabfrage)**
- *Sturdy industrial design*
 - *To be mounted between flanges PN 6/10/16 and ANSI*
 - *Exterior bushings on both sides from DN 450*
 - *Temperature extension optional*
 - *High pressure packing box with graphite sealing*
 - *Extended neck for insulation on request*
 - *2nd shaft end optional (for proximity switch etc.)*



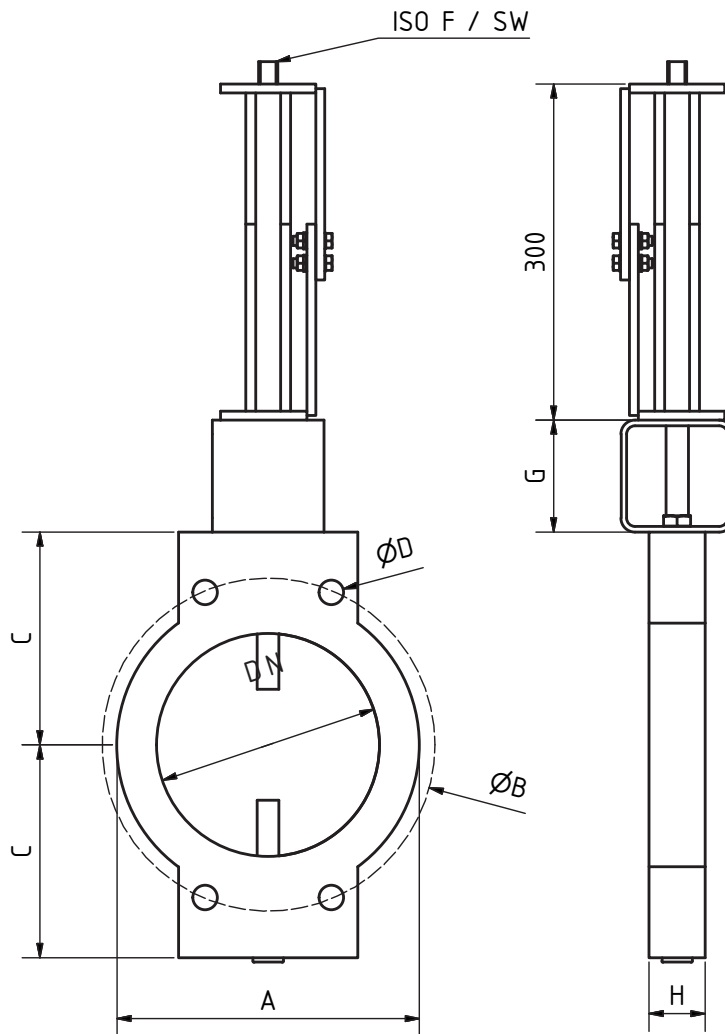
Durchschlagend <i>Swing-through</i>	•
Anschlagleiste <i>Stop bar</i>	•
Anschlagleiste und Dichteinlage <i>Stop bar with packing insert</i>	•
Dichtschließend <i>Shut-off</i>	—
Manuell <i>Manual operated</i>	•
Elektrisch <i>Electrical</i>	IL/CL
Pneumatisch <i>Pneumatical</i>	PD/PE
Max. Betriebstemperatur <i>Max. operating temperature</i>	1100 °C

	Material <i>Material</i>
Gehäuse <i>Housing</i>	1.4841
Scheibe <i>Valve plate</i>	1.4841
Welle <i>Shaft</i>	1.4841

Hochtemperatur-Ringdrosselklappe

High temperature butterfly valve

HT2-B



DN	L	A	ØB	C	ØD	SW	ISO F...	G	H
80	79	140	160	120	18	14	05	100	30
100	99	160	180	130					40
125	124	190	210	140					50
150	149	215	240	160	22	17	07	120	50
200	199	270	295	190					60
250	249	325	350	220					60
300	295	375	400	250	26	22	10	140	60
350	340	435	460	270					60
400	390	480	515	300					60
500	490	590	620	355	30	27	12	140	60
600	590	695	725	410					60
700	690	810	840	470					60

Maße in mm / Änderungen vorbehalten
Dimensions in mm / Subject to change