

Kugelhähne

Ball valves

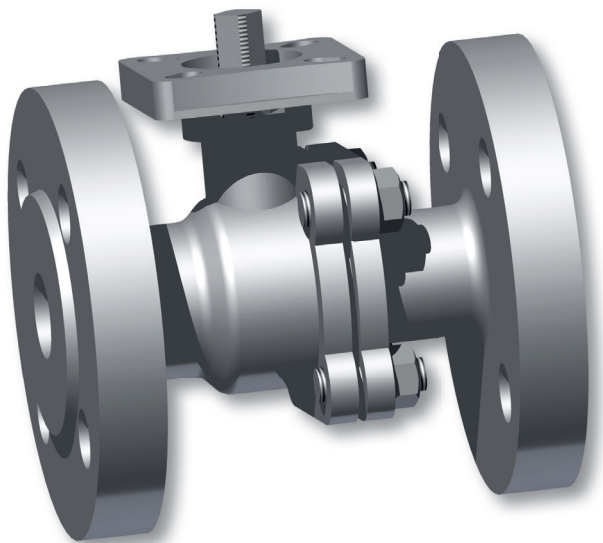
KH 525

KH 528

- Flansch-Kugelhahn, 2-teilig
- Kugel mit vollem Durchgang
- Flange ball valve, 2 piece design
- Full-port design ball

Medientemperatur <i>Media temperature</i>	-30 °C...+180 °C
Anschluss <i>Connection</i>	DIN 2501 PN 16
Baulänge <i>Length</i>	DIN 3202 F4/F5
Flanschenden <i>Flange heads</i>	DIN 2501 525: PN 16 528: PN 40 (DN15-50) PN 16 (DN65-200)
Manuell <i>Manual operated</i>	•
Elektrisch <i>Electrical</i>	IL/CL
Pneumatisch <i>Pneumatical</i>	PD/PE
Max. Betriebsdruck <i>Max. operating pressure</i>	525: PN 16 528: PN 40 (DN 15-50) PN 16 (DN 65-200)

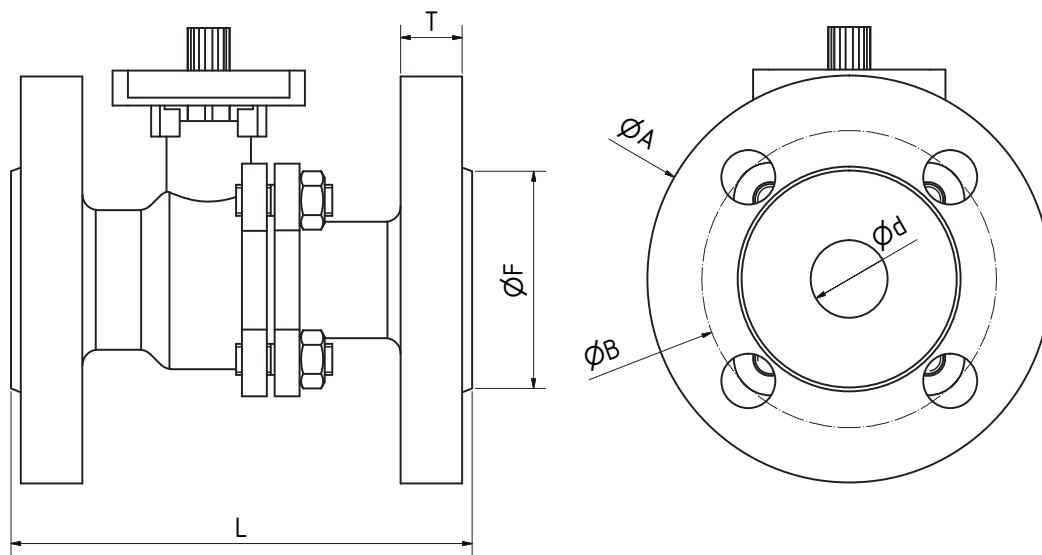
	Material <i>Material</i>	
	525	528
Gehäuse <i>Housing</i>	GG25	1.4408
Kugel <i>Ball</i>	1.4301	1.4401
Dichtung <i>Sealing</i>	PTFE + 15% Graphite	



Kugelhähne

Ball valves

KH
525
528



DN		Ød	ØA	ØB	ØF	L	T
15	½"	15	95	65	45	115	11
20	¾"	20	105	75	58	120	
25	1"	25	115	85	68	125	13
32	1¼"	32	140	100	78	130	14
40	1½"	40	150	110	88	140	
50	2"	50	165	125	102	150	
65	2½"	65	185	145	122	170	17
80	3"	80	200	160	138	180	
100	4"	100	220	180	158	190	
125	5"	125	250	210	188	325	26
150	6"	150	285	240	212	350	
200	8"	200	340	295	268	400	30

Maße in mm / Änderungen vorbehalten
Dimensions in mm / Subject to change