

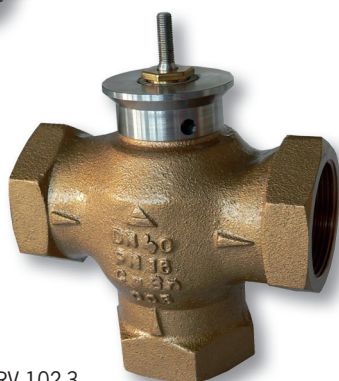
# Ventile Valves

# RV102

- 2- oder 3-Wege-Ausführung (102-2 oder 102-3)
- 2- or 3-way design (102-2 or 102-3)



RV 102-2



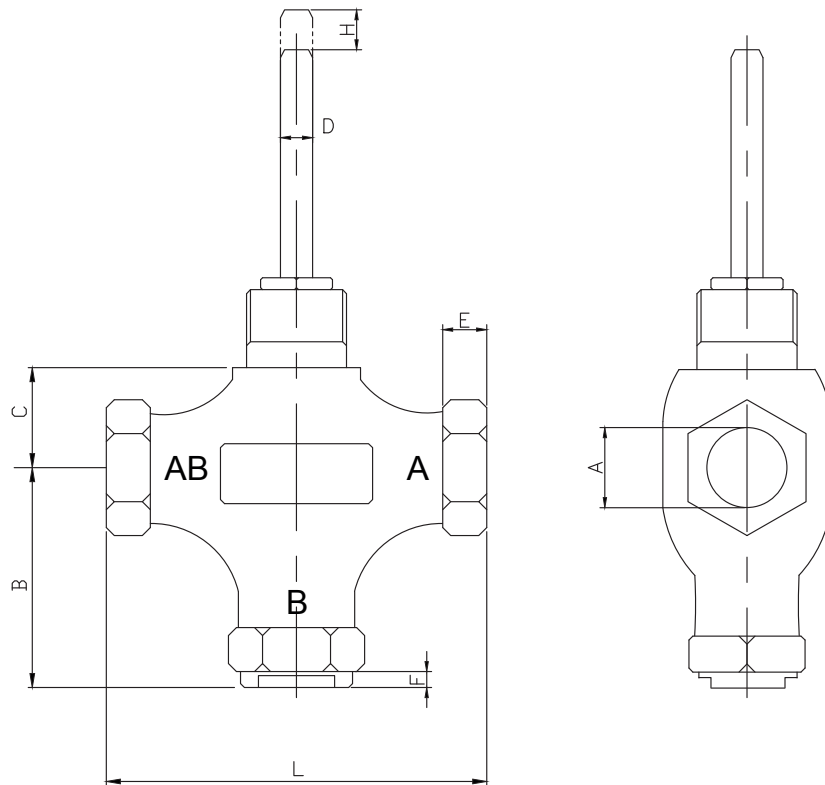
RV 102-3

<b>Medientemperatur</b> Media temperature	0 °C...+150 °C
<b>Anschluss</b> Connection	<b>Stutzen mit Innengewinde EN ISO 228/1</b> Lug with interior thread EN ISO 228/1
<b>Baulänge</b> Length	DIN 3202 M4
<b>Manuell</b> Manual operated	—
<b>Elektrisch</b> Electrical	<b>auf Anfrage</b> upon request
<b>Pneumatisch</b> Pneumatical	<b>auf Anfrage</b> upon request
<b>Nenndruck</b> Nominal pressure	PN 16
<b>Kegeltyp</b> Cone type	<b>Zylindrisch mit Ausschnitten</b> Cylindric with cut-outs
<b>Durchflusscharakteristik</b> Flow characteristics	<b>Linear/Gleichprozentig</b> Linear/Equal percentage
<b>kvs-Werte</b> kvs values	0,6...40 m <sup>3</sup> /h
<b>Leckrate</b> Leakage	Class III. EN 1349 (<0,1% kvs)
<b>Regelverhältnis</b> Regulation ratio	50:1
<b>Material</b> Material	
<b>Gehäuse</b> Housing	Bronze 42 3135
<b>Kegel</b> Cone	<b>Messing 42 3234</b> Brass 423234
<b>Stopfbuchsendichtung</b> Packing gland sealing	O-Ring EPDM
<b>Dichtungssitz</b> Sealing	EPDM

kvs [m <sup>3</sup> /h]	
DN	kvs max.
15	4
20	6,3
25	10
32	16
40	25
50	40

# Ventile Valves

# RV102



DN	A	B	C	D	E	H	L
15	G ½	43	25	M8 x 1	9	10	85
20	G ¾	48	25		11	10	95
25	G 1	53	25		12	10	105
32	G 1¼	66	35		14	16	120
40	G 1½	70	35		16	16	130
50	G 2	80	42		18	16	150

Maße in mm / Änderungen vorbehalten  
Dimensions in mm / Subject to change