

# Ventile Valves

# RV113

- 2- oder 3-Wege-Ausführung (113-2 oder 113-3)
- 2- or 3-way design (113-2 or 113-3)



RV 113-2



RV 113-3

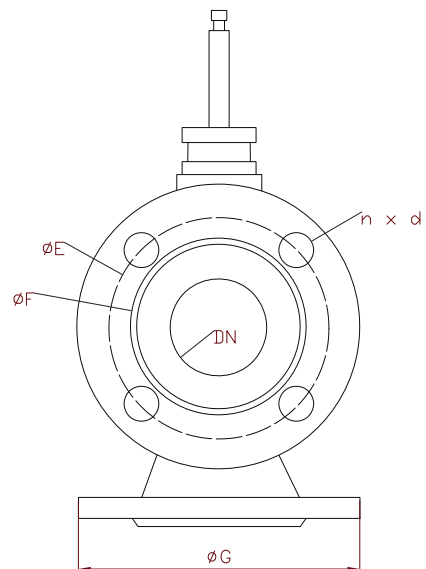
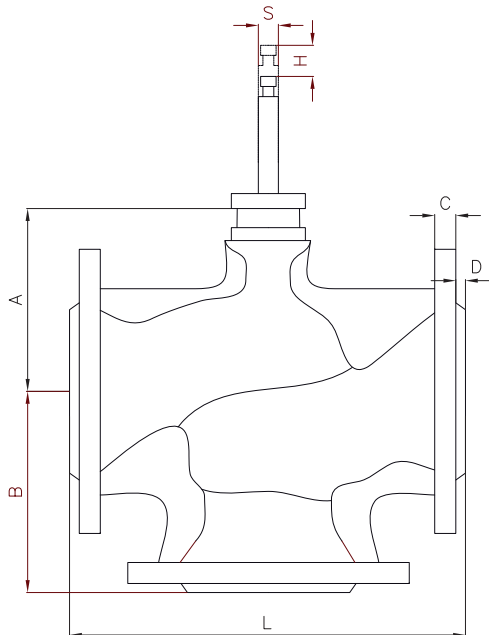
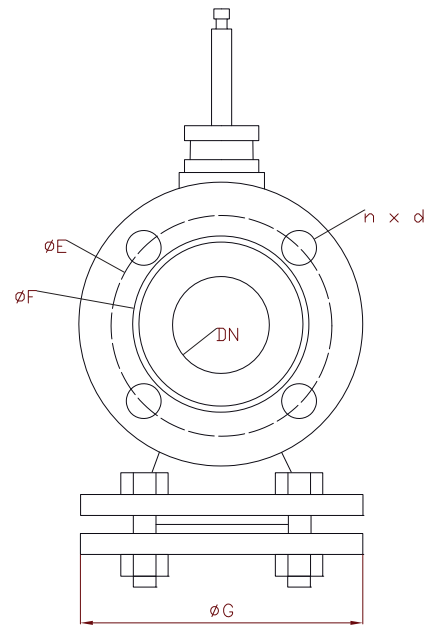
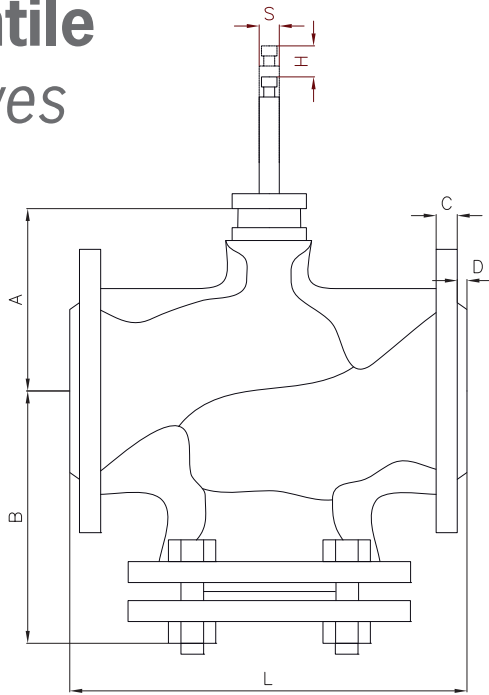
<b>Medientemperatur</b> Media temperature	+2 °C...+150 °C
<b>Anschluss</b> Connection	<b>Flansche Typ B1 (grobe Dichtleiste)</b> <b>EN 1092-2</b> Flanges type B1 (rough sealing strip) EN 1092-2
<b>Baulänge</b> Length	<b>Reihe 1 nach EN 558-1</b> Series 1 acc. EN 558-1
<b>Manuell</b> Manual operated	—
<b>Elektrisch</b> Electrical	<b>auf Anfrage</b> upon request
<b>Pneumatisch</b> Pneumatical	<b>auf Anfrage</b> upon request
<b>Nenndruck</b> Nominal pressure	PN 16
<b>Kegeltyp</b> Cone type	<b>Zylindrisch mit Ausschnitten und weichem Dichtungssitz</b> Cylindric with cut-outs and soft sealing seat
<b>Durchflusscharakteristik</b> Flow characteristics	<b>Gleichprozentig</b> Equal percentage
<b>kvs-Werte</b> kvs values	40...360 m <sup>3</sup> /h
<b>Leckrate</b> Leakage	Klasse IV.-S1 EN 1349 (<0,0005% kvs)
<b>Regelverhältnis</b> Regulation ratio	50:1

<b>Material</b> Material	
<b>Gehäuse</b> Housing	<b>Grauguss EN-JL 1040</b> Grey cast iron EN-JL 1040
<b>Kegel</b> Cone	1.4027
<b>Spindel</b> Spindle	1.4305
<b>Stopfbuchsendichtung</b> Packing gland sealing	EPDM
<b>Dichtungssitz</b> Sealing	EPDM

<b>kvs</b> [m <sup>3</sup> /h]	
<b>DN</b>	<b>kvs max.</b>
65	63
80	100
100	160
125	250
150	360

# Ventile Valves

# RV113



DN	A	B	C	D	E	F	G	H	S	n x d	L	kg	Type	
15	25	65	16	2	65	45	95	10	8	4x14	130	3,2	103	
20		75	18		75	58	105				150	4,3		
25		80			85	68	115				160	5,5		
32	35	90	3	100	78	140	16	4x18		180	7,7			
40		100		110	88	150				200	8,5			
50	42	115	20	125	102	165	230			11,9				
65	96	145	20	3	145	118	185	20	10	8x19	290	18,3	113	
80	116	155	22		160	132	200				310	24,1		
100	131	175	24		180	156	220	40			14	350		33,8
125	156	200	26		210	184	250					400		49,3
150	181	240	26		240	211	285				480	69,3		

Maße in mm / Änderungen vorbehalten  
Dimensions in mm / Subject to change