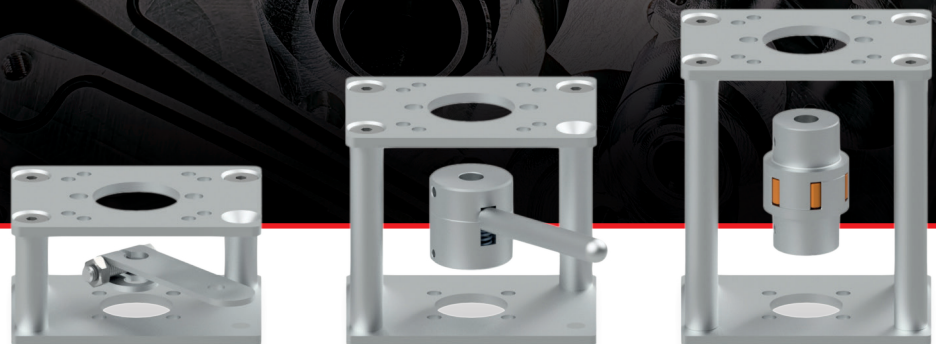


ARIS – Experts in motion

Montagezubehör



Montagezubehör für elektrische
Dreh- und Schwenkantriebe

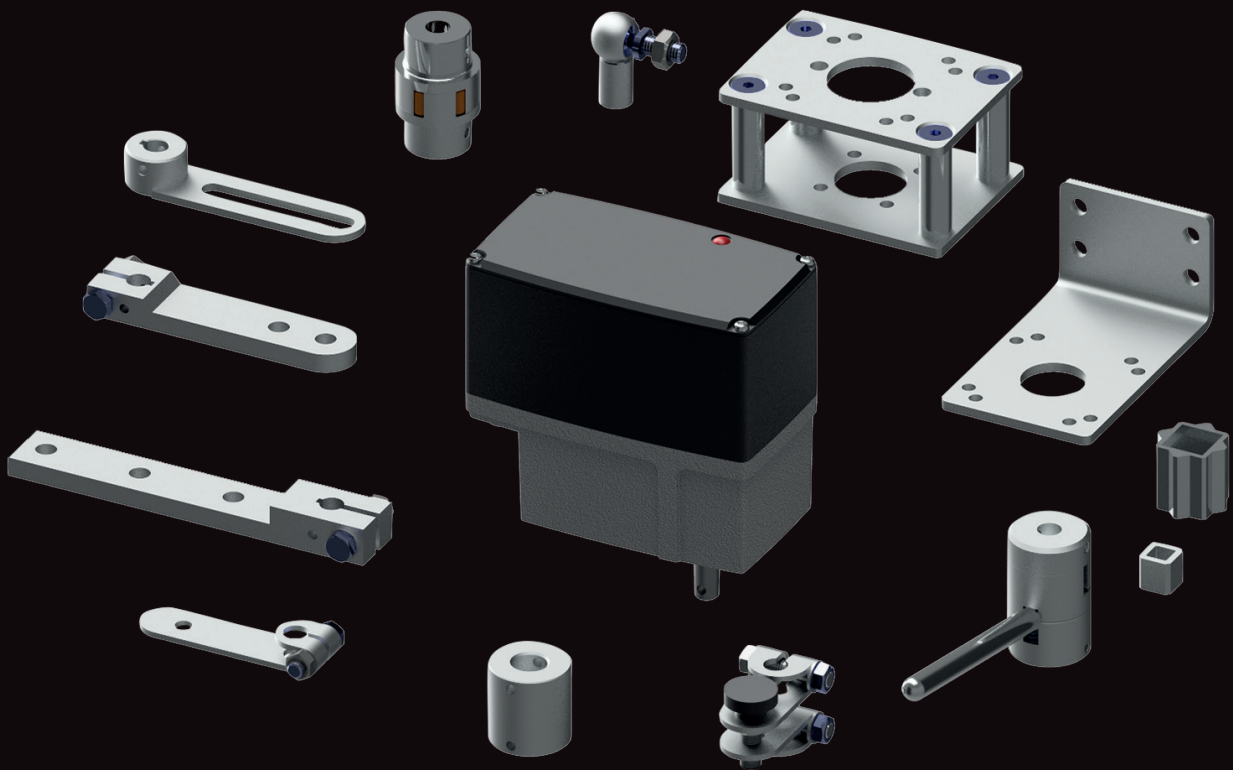
MONTAGEZUBEHÖR

Unser Montagezubehör in der Übersicht

Jedes Zubehörteil unseres Montagesortimentes ist Bestandteil eines ausgeklügelten Gesamtkonzeptes. Denn genauso wie der modulare Aufbau unserer Dreh- und Schwenkantriebe lässt auch unser modulares Montagezubehör viel Freiraum für Individualität.

Wir nutzen diese Flexibilität und passen jedes Detail auf Ihren Anlagenprozess an. Wir können alle Zubehörteile konfigurieren und montieren. So erhalten Sie fertig installierte Gesamtbaugruppen, die optimal auf Ihre Anforderungen abgestimmt sind.

Jedes Montageteil ist separat erhältlich.



Wir freuen uns, die Einzigartigkeit Ihres Projektes mit unseren Produkten zu unterstützen!

INHALTSVERZEICHNIS



Aufbaukonsolen 04



Winkelkonsole 06



Gelenk 07



Gestänge 08



Handhebelkupplung HFK (elastisch) 09



Handhebelkupplung HK (starr) 10



Klemmhebel KH 40-300 11



Klemmhebelkupplung 12



Reduzierung Vierkant - Achtkant 13



Reduzierung Vierkant - Vierkant 14



Mitnehmer Vierkant 15



Wellenkupplung elastisch 16



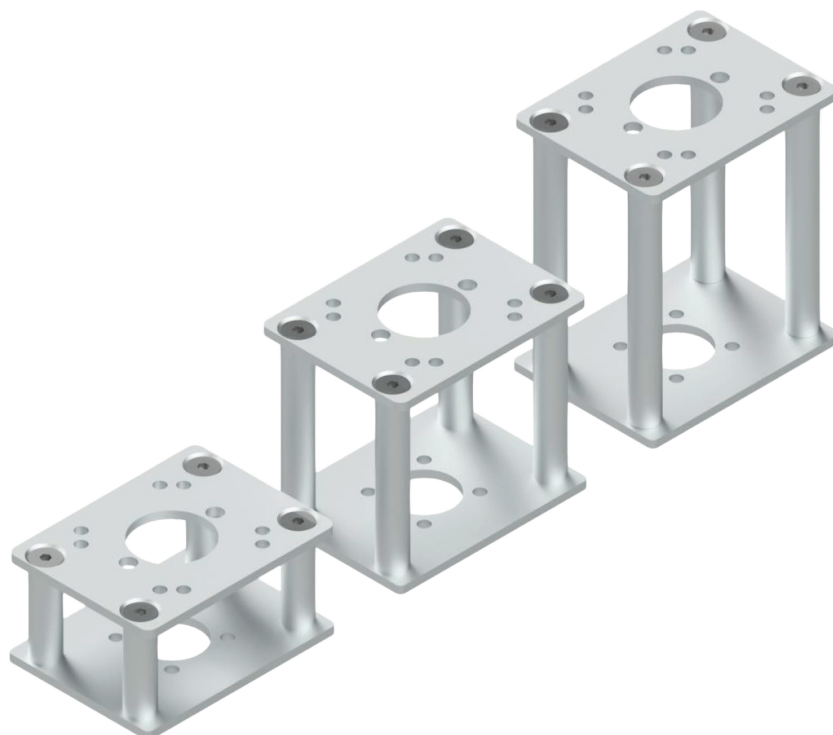
Wellenkupplung starr 17

AUFBAUKONSOLEN

Für den Aufbau der Antriebe auf Klappen und Armaturen

Bestehend aus

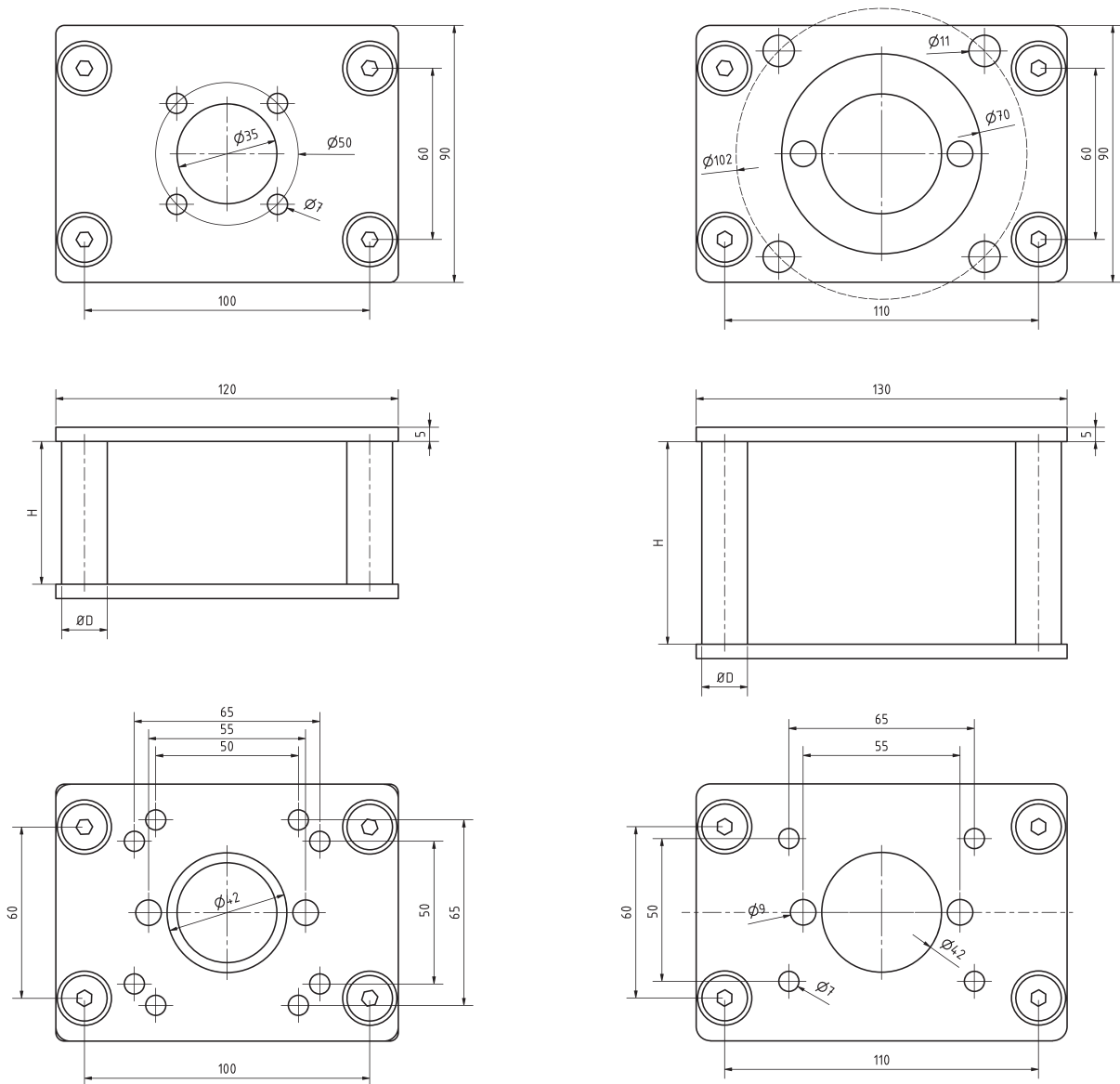
- > Konsolenplatten
- > Stehbolzen
- > Zugehörigen Schrauben



Anwendungsbeispiel



Beispiel für Aufbaukonsolen



Weitere Konsolenplatten auf Anfrage -
Wird speziell für Ihre Anwendung angepasst!

Verfügbare Aufbauhöhen in mm:						
D	16					
H	50	71	95	129	145	189

WINKELKONSOLE

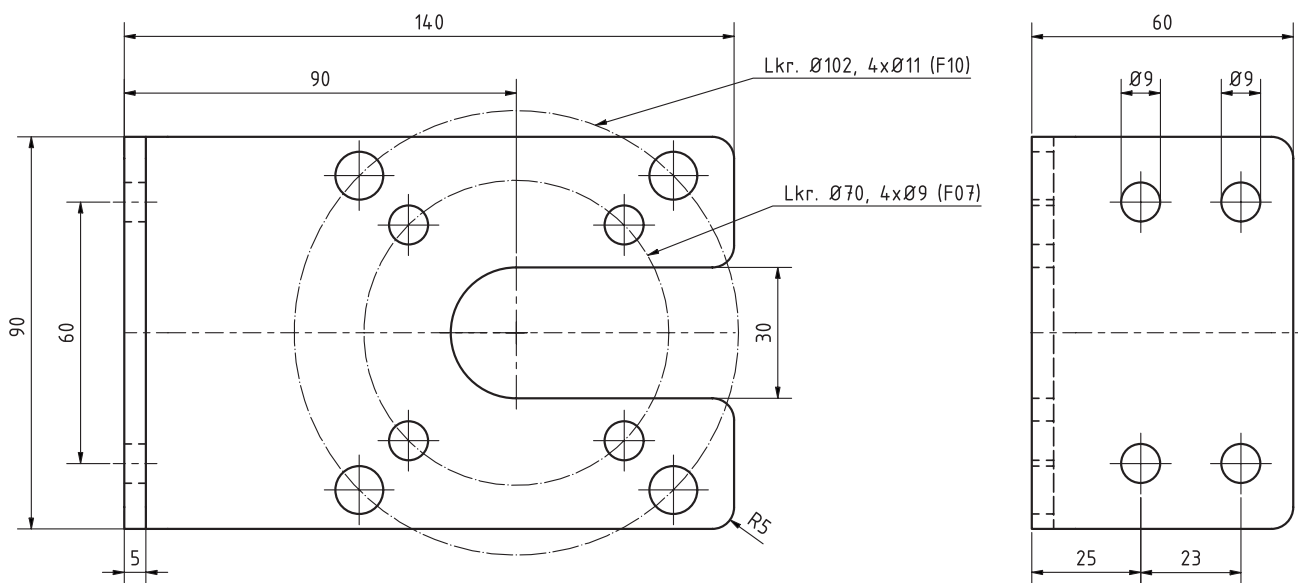
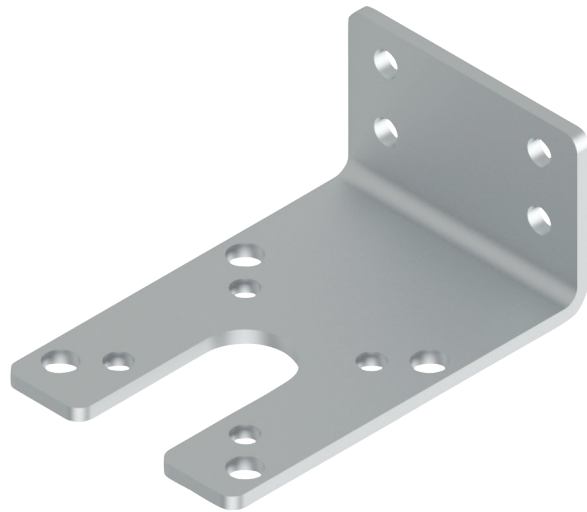
Ermöglicht die Montage des Antriebes um 90° versetzt

Werkstoff

> Stahl, verzinkt

Bestellnummer

0150.00025



GELENK

Ermöglicht die Bewegung von Armaturen über Hebel und Gestänge

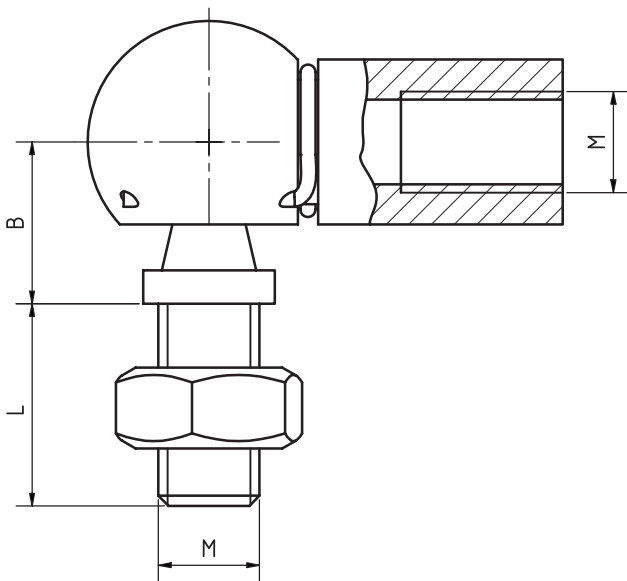
> Wird in Verbindung mit Hebelarm und Gestänge eingesetzt

Bestehend aus

- > Gelenk
- > Sechskantmutter

Werkstoff

- > Stahl, verzinkt



Maßtabelle in mm:				
Nummer	M	A	B	L
0117.00604	10	35	16	20
0117.00605	16	45	20	28

GESTÄNGE

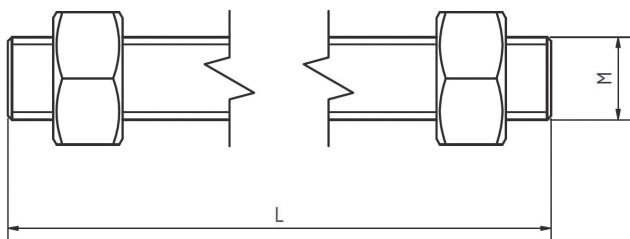
Zum Bewegen von Armaturen über Hebelarm, Gelenk und Gestänge

Bestehend aus

- > Gestänge
- > Sechskantmutter

Werkstoff

- > Stahl, verzinkt



Maßtabelle in mm:		
Nummer	M	L
0080.00048	10	500
0080.01048	10	1000

HANDHEBELKUPPLUNG HFK (ELASTISCH)

Für den Aufbau auf Armaturen mit Anschlagleisten, um eine Handverstellung zu ermöglichen

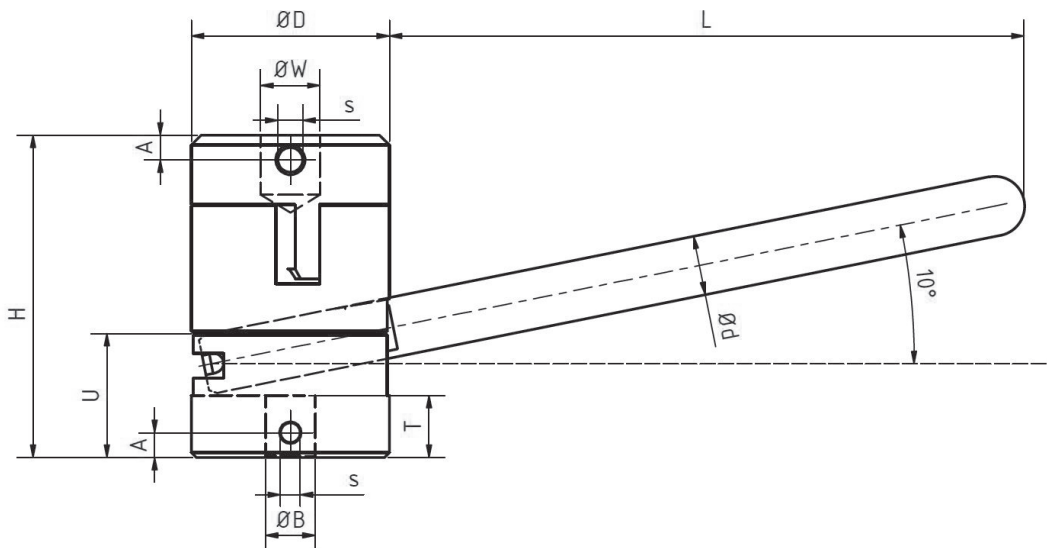
> Dient auch als manuelle Stellungsanzeige

Bestehend aus

- > Wellenkupplung 3-teilig mit Handhebel und Spannstiften
- > Oberteil mit Federelement, rechtsdrehend wirksam

Werkstoff

- > 1.4104



Maßtabelle in mm:											
Nummer	D	W	H	L	d	S	A	U	B	T	P
0080.10051	40	12	65	140	14	5	5	25	10	12	4
0080.10050	40	12	65	140	14	5	5	25	12	12	5
0080.10057	40	12	65	140	14	5	5	25	14	12	6

Auch mit Nut / Passfeder oder Sondermaßen erhältlich!

HANDHEBELKUPPLUNG HK (STARR)

Für den Aufbau auf Armaturen, um eine Handverstellung zu ermöglichen

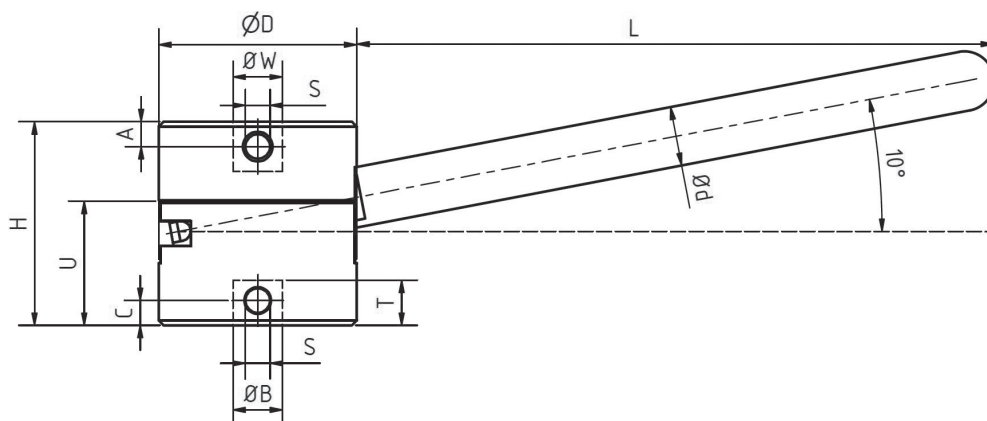
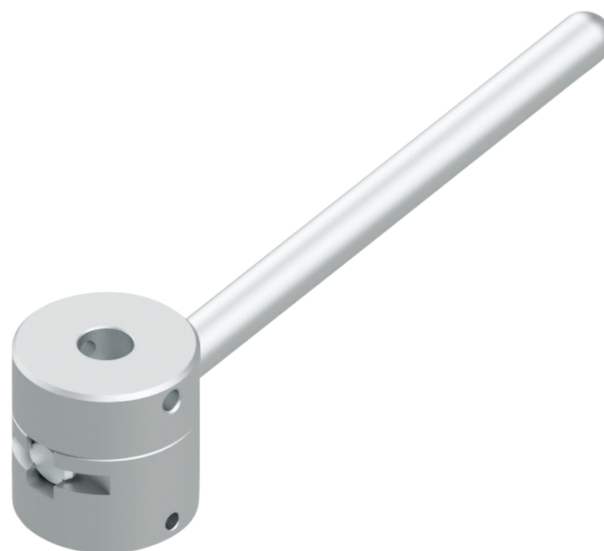
> Dient auch als manuelle Stellungsanzeige

Bestehend aus

> Wellenkupplung 2-teilig
mit auskuppelbarem Handhebel
und Spannstiften

Werkstoff

> 1.4104



Maßtabelle in mm:

Nummer	D	W	H	L	d	S	A	C	U	B	T	P
0080.00062	40	12	41	140	14	5	5	5	25	10	12	4
0080.00050	40	12	41	140	14	5	5	5	25	12	12	5
0080.00069	40	12	41	140	14	5	5	5	25	16	12	5
0080.00058	40	12	41	140	14	5	5	5	25	20	12	5
0080.00057	40	14	41	140	14	6	5	5	25	14	12	6
0080.00062	40	14	41	140	14	6	5	5	25	20	12	6
0080.00068	40	14	41	140	14	6	5	5	25	25	12	6

Auch mit Nut / Passfeder oder Sondermaßen erhältlich!

KLEMMHEBEL KH 40-300

Ermöglicht die Betätigung von Armaturen durch Klemmhebelarm, Gelenk und Gestänge

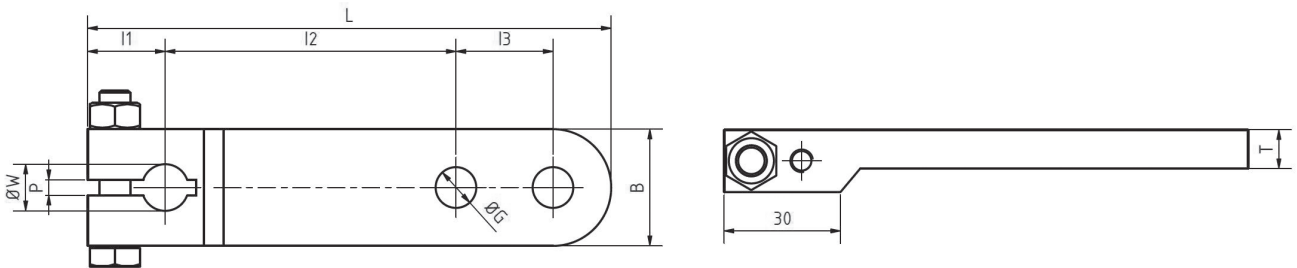
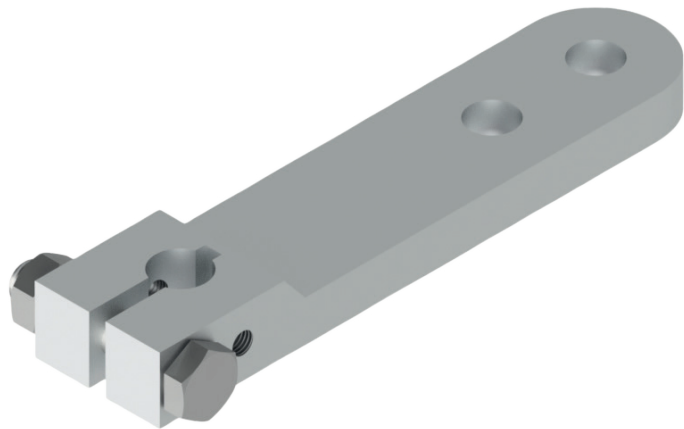
> Befestigung wahlweise durch Spannstift, Passfeder oder Klemmung

Bestehend aus

- > Klemmhebel
- > Sechskantschraube
- > Sechskantmutter

Werkstoff

- > Stahl, verzinkt



Maßtabelle in mm:									
Nummer	W	L	l1	l2	l3	G	B	P	T
0117.00601	12	135	20	75	25	10.5	30	4	12
0117.01602	14	135	20	75	25	10.5	30	5	12
0117.00602	20	196	26	100	50	16.5	40	6	15
0117.00603	25	196	26	100	50	16.5	40	8	15

KLEMMHEBELKUPPLUNG

Für die Betätigung von Armaturen durch Klemmhebelarm

> Klemmbefestigung auf der Abtriebswelle in beliebiger Stellung

Bestehend aus

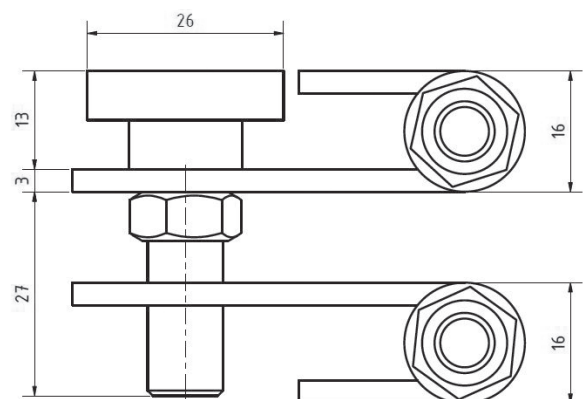
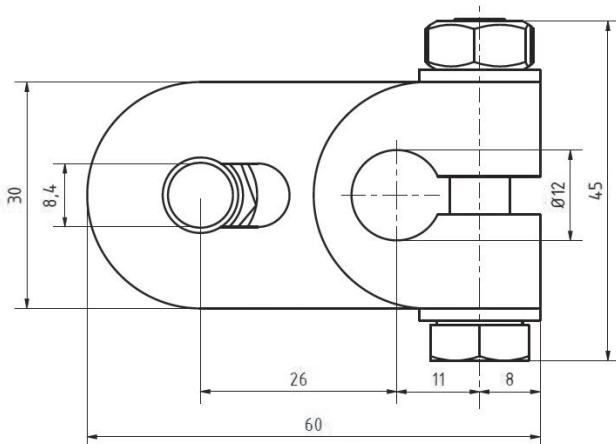
- > Klemmhebelkupplung 2-teilig
- > Rändelschraube
- > Sechskantschrauben
- > Sechskantmuttern

Werkstoff

- > Stahl, verzinkt

Bestellnummer

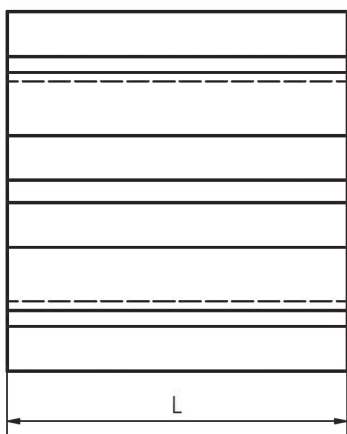
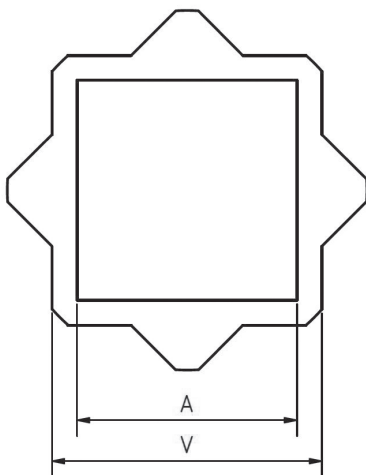
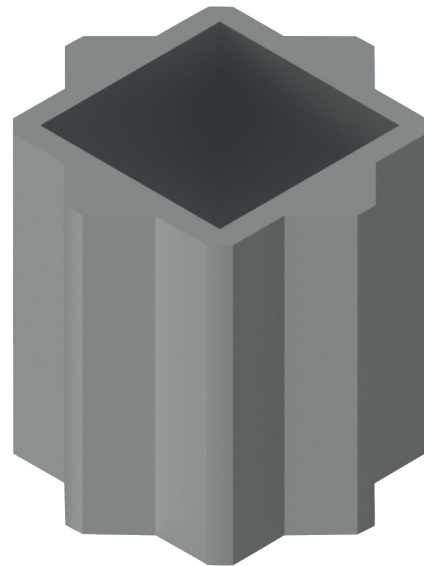
0070.01179



REDUZIERUNG VIERKANT - ACHTKANT

Zur Reduzierung von Innenachtkant von Antrieb auf Außenvierkant von Armatur

> Nach ISO 5211

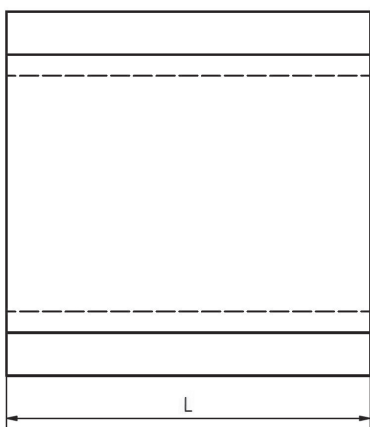
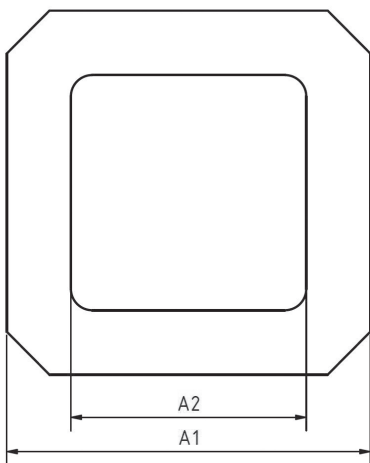
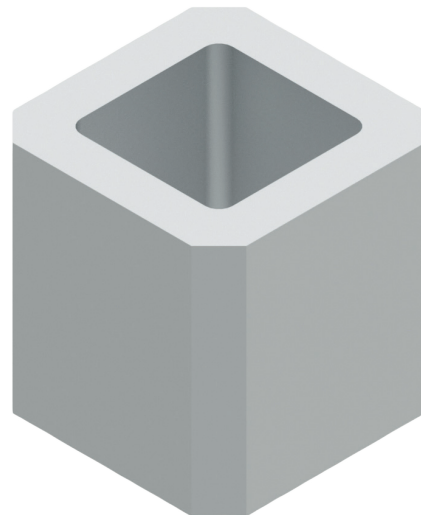


Maßtabelle in mm:			
Nummer	V	A	L
1110.00600	11	9	11
1110.00615	14	9	17
1110.00601	14	11	17
1110.00602	17	14	21
1110.00610	22	17	27
1110.00603	27	22	34
1110.00604	36	27	46

REDUZIERUNG VIERKANT - VIERKANT

Zur Reduzierung von Innenvierkant von Antrieb auf Außenvierkant von Armatur

> Nach ISO 5211



Maßtabelle in mm:			
Nummer	A1	A2	L
1110.00605	11	9	10
1110.00611	14	9	14
1110.00606	14	11	15
1110.00612	17	11	17
1110.00607	17	14	17
1110.00609	22	17	22
1110.00608	27	22	27
1110.00614	36	27	36
1110.00613	46	36	49

MITNEHMER VIERKANT

Zum Übertragen des Drehmomentes
zwischen Antrieb und Armatur

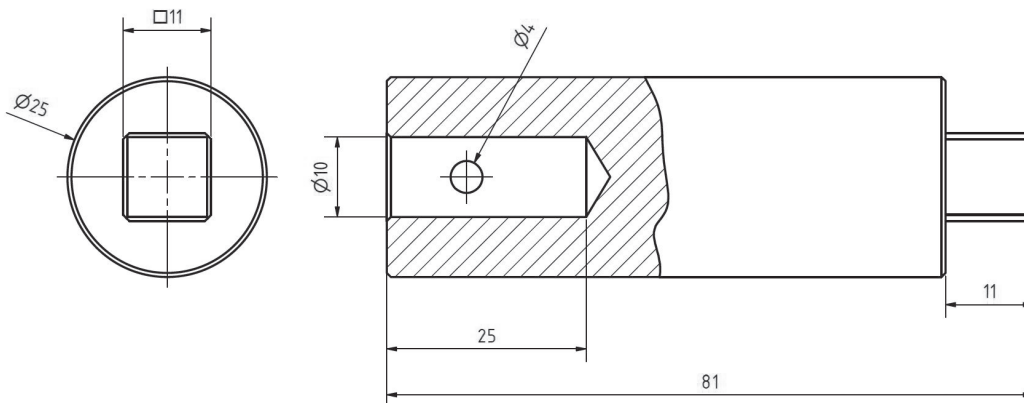
> Nach ISO 5211

Weitere Mitnehmer auf Anfrage

- > mit anderer Bohrung /
Querbohrung
- > mit Passfeder

Bestellnummer

0000.01395



WELLENKUPPLUNG ELASTISCH

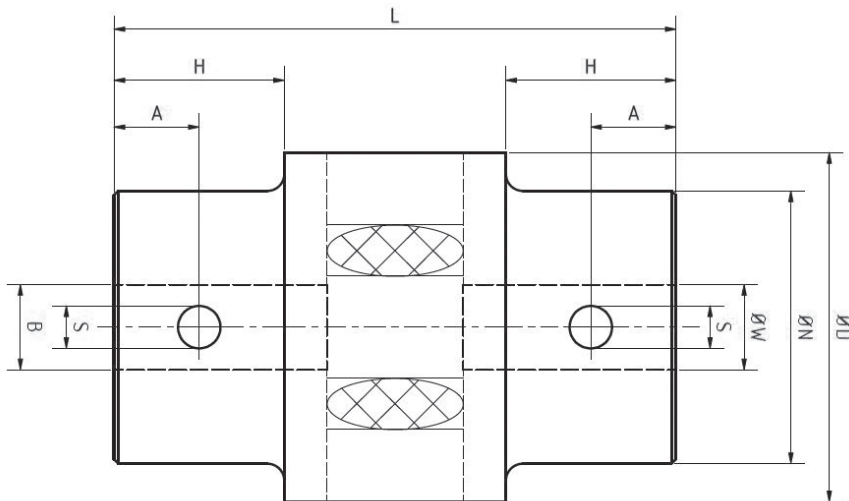
Zur Verbindung von Abtriebs- und Armaturenwellen mit elastischer Einlage

Bestehend aus

- > Kupplung 2-teilig mit Spannstiften und Federelement

Werkstoff

- > Aluminium / Polyurethan



Maßtabelle in mm:

Nummer	Nm	W	D	N	L	H	S	A	B
0117.00606	5 - 40	12	41	32	66	20	5	10	0 - 20
0117.00612	40 - 100	20	56	40	78	24	8	10	0 - 25
0117.00614	100 - 300	25	67	48	90	28	10	15	0 - 30

WELLENKUPPLUNG STARR

Zur festen Verbindung von Abtriebs- und Armaturenwellen

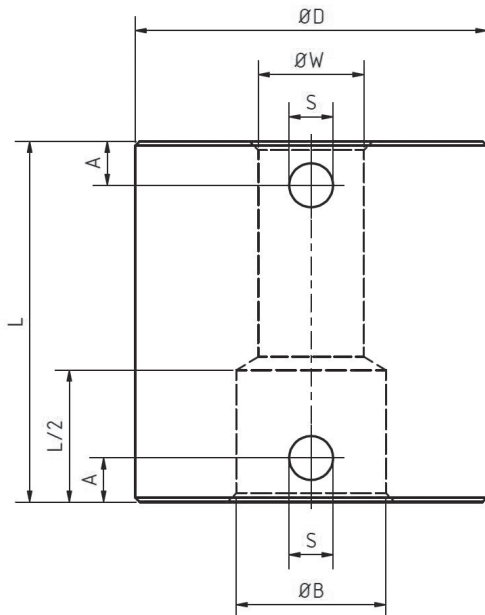
> Auch ungebohrt oder in abweichenden Maßen erhältlich

Bestehend aus

> Verbindungshülse mit Spannstiften

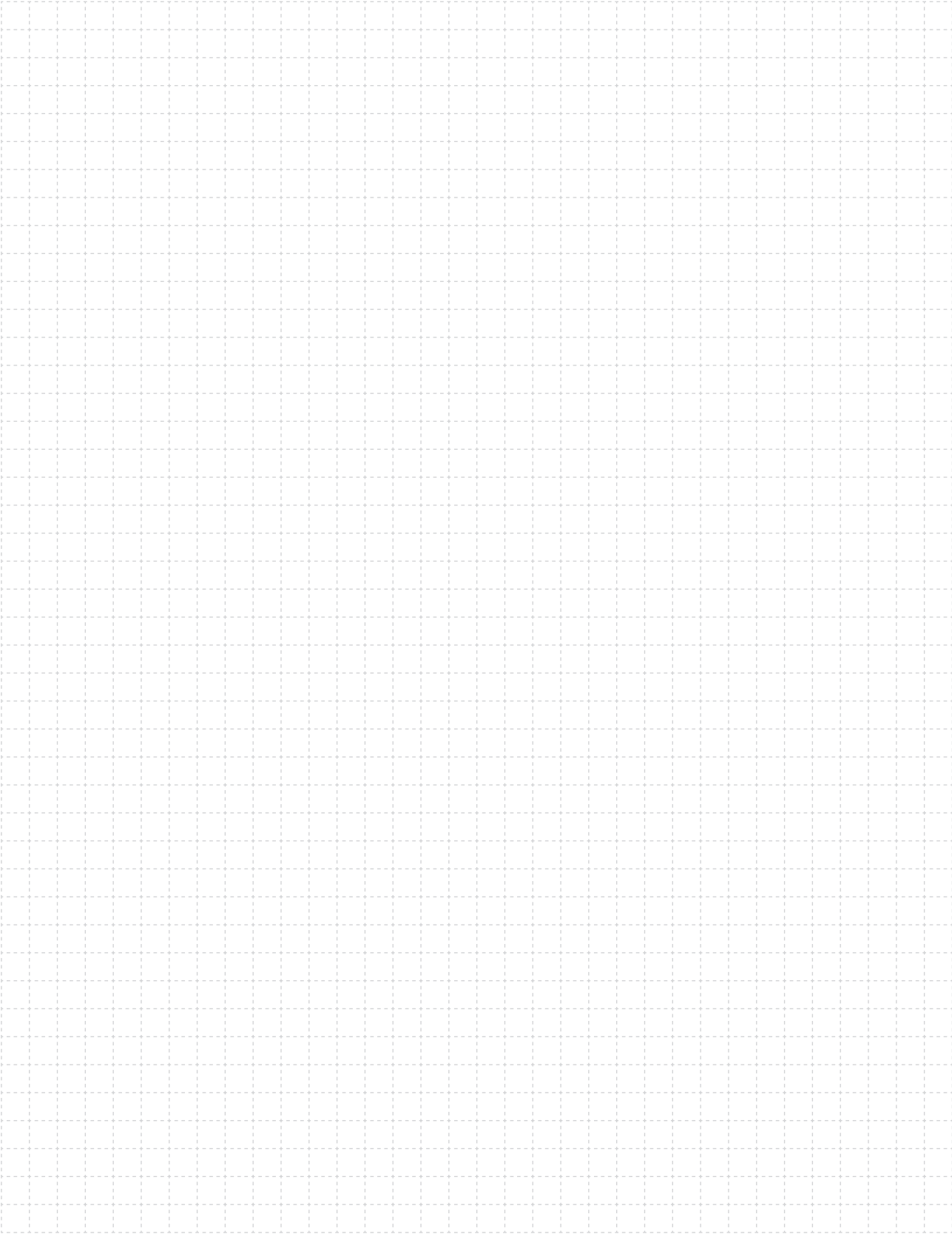
Werkstoff

> 1.4301 / 1.4305



Maßtabelle in mm:						
Nummer	W	D	L	S	A	B
0555.26011	12	40	41	5	5	0 - 20
0555.26008	12	22	41	5	5	12

NOTIZEN



ARIS – Experts in motion

**High Performance
in Actuation**

Ihr Spezialist für moderne Antriebs- und Armaturentechnik

ARIS Stellantriebe GmbH
Rotter Viehtrift 5a - 9
53842 Troisdorf Germany

P +49 2241 251 86 - 0
F +49 2241 251 86 - 99
aris@stellantriebe.de

stellantriebe.de

