

ARIS – Experts in motion














## Montagezubehör



Montagezubehör für elektrische  
Dreh- und Schwenkantriebe



# INHALTSVERZEICHNIS

	<b>Aufbaukonsolen</b>	<b>04</b>		<b>Klemmhebel KH 40-300</b>	<b>11</b>
	<b>Winkelkonsole</b>	<b>06</b>		<b>Klemmhebelkupplung</b>	<b>12</b>
	<b>Gelenk</b>	<b>07</b>		<b>Reduzierung Vierkant - Achtkant</b>	<b>13</b>
	<b>Gestänge</b>	<b>08</b>		<b>Reduzierung Vierkant - Vierkant</b>	<b>14</b>
	<b>Handhebelkupplung HFK (elastisch)</b>	<b>09</b>		<b>Mitnehmer Vierkant</b>	<b>15</b>
	<b>Handhebelkupplung HK (starr)</b>	<b>10</b>		<b>Wellenkupplung elastisch</b>	<b>16</b>
				<b>Wellenkupplung starr</b>	<b>17</b>

# AUFBAUKONSOLEN

Für den Aufbau der Antriebe auf Klappen und Armaturen

---

## Bestehend aus

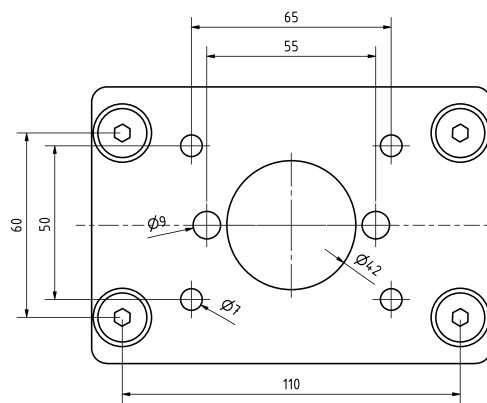
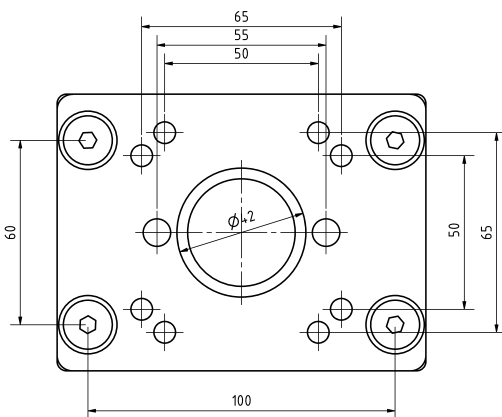
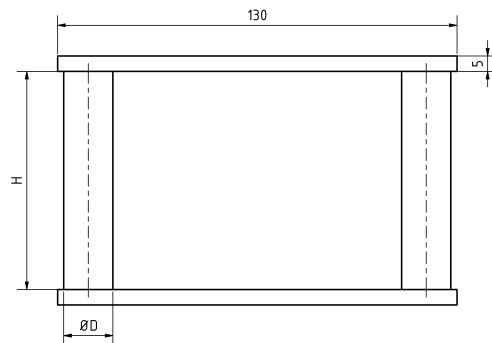
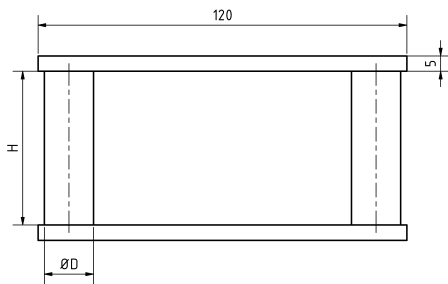
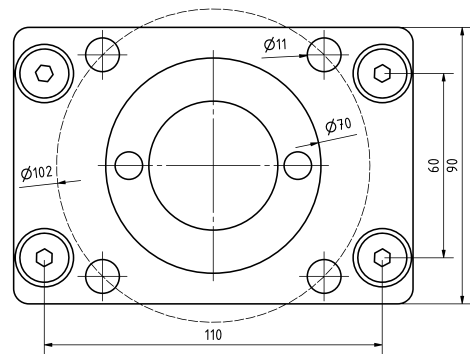
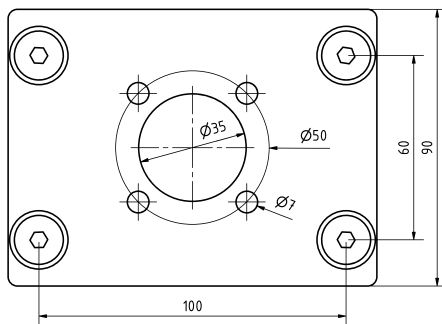
- > Konsolenplatten
- > Stehbolzen
- > Zugehörigen Schrauben



## Anwendungsbeispiel



## Beispiel für Aufbaukonsolen



Weitere Konsolenplatten auf Anfrage -  
Wird speziell für Ihre Anwendung angepasst!

Verfügbare Aufbauhöhen in mm:						
D	16					
H	50	71	95	129	145	189

# WINKELKONSOLE

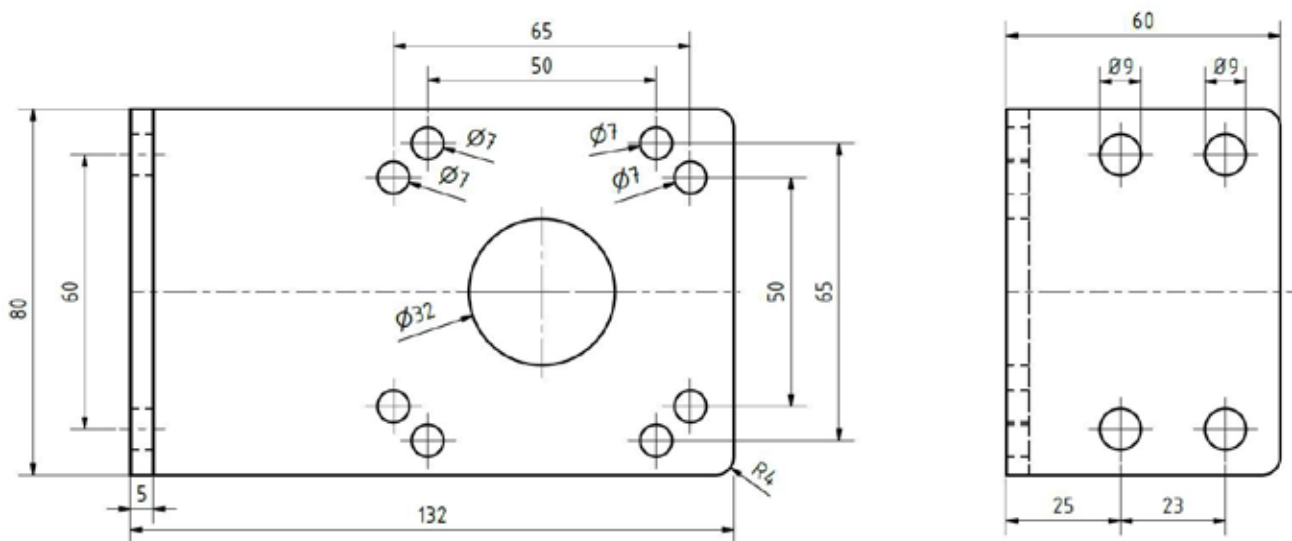
Ermöglicht die Montage des Antriebes  
um 90° versetzt

## Werkstoff

> Stahl, verzinkt

## Bestellnummer

0150.00025



# GELENK

Ermöglicht die Bewegung von Armaturen über Hebel und Gestänge

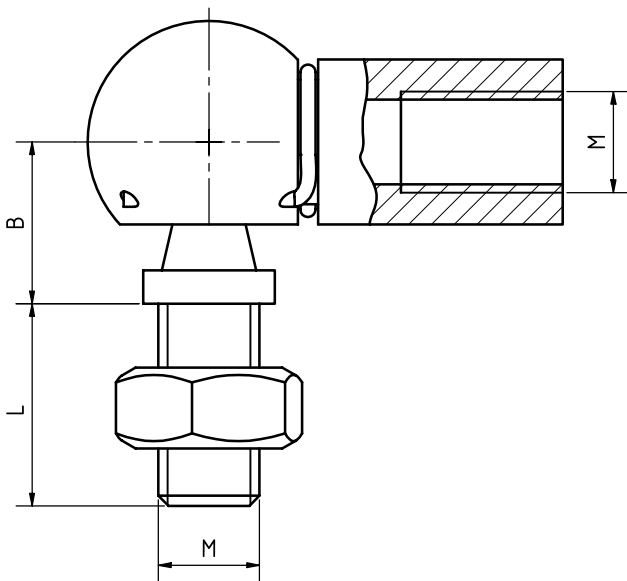
> Wird in Verbindung mit Hebelarm und Gestänge eingesetzt

## Bestehend aus

- > Gelenk
- > Sechskantmutter

## Werkstoff

- > Stahl, verzinkt



Maßtabelle in mm:				
Nummer	M	A	B	L
0117.00604	10	35	16	20
0117.00605	16	45	20	28

# GESTÄNGE

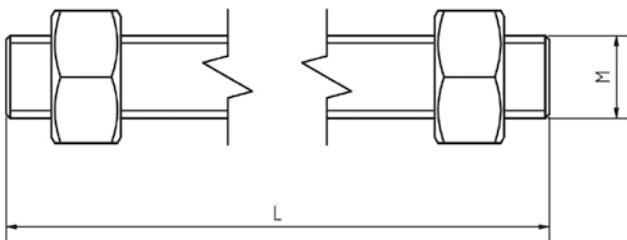
Zum Bewegen von Armaturen über Hebelarm, Gelenk und Gestänge

## Bestehend aus

- > Gestänge
- > Sechskantmutter

## Werkstoff

- > Stahl, verzinkt



Maßtabelle in mm:		
Nummer	M	L
0080.00048	10	500
0080.01048	10	1000

# HANDHEBELKUPPLUNG HFK (ELASTISCH)

Für den Aufbau auf Armaturen mit Anschlagleisten, um eine Handverstellung zu ermöglichen

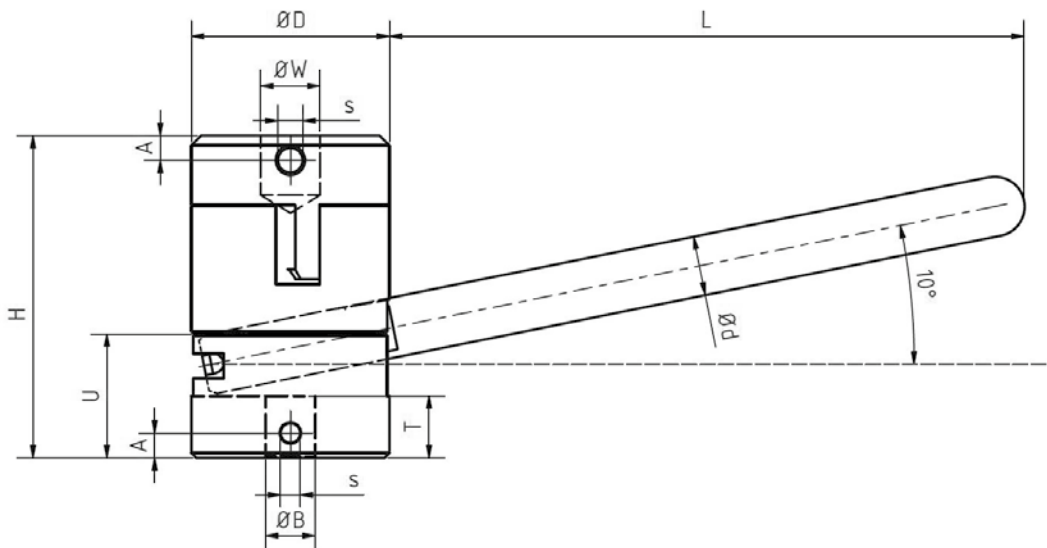
> Dient auch als manuelle Stellungsanzeige

## Bestehend aus

- > Wellenkupplung 3-teilig mit Handhebel und Spannstiften
- > Oberteil mit Federelement, rechtsdrehend wirksam

## Werkstoff

- > 1.4104



Maßtabelle in mm:

Nummer	D	W	H	L	d	S	A	U	B	T	P
0080.10051	40	12	65	140	14	5	5	25	10	12	4
0080.10050	40	12	65	140	14	5	5	25	12	12	5
0080.10057	40	12	65	140	14	5	5	25	14	12	6

Auch mit Nut / Passfeder oder Sondermaßen erhältlich!

# HANDHEBELKUPPLUNG HK (STARR)

Für den Aufbau auf Armaturen, um eine Handverstellung zu ermöglichen

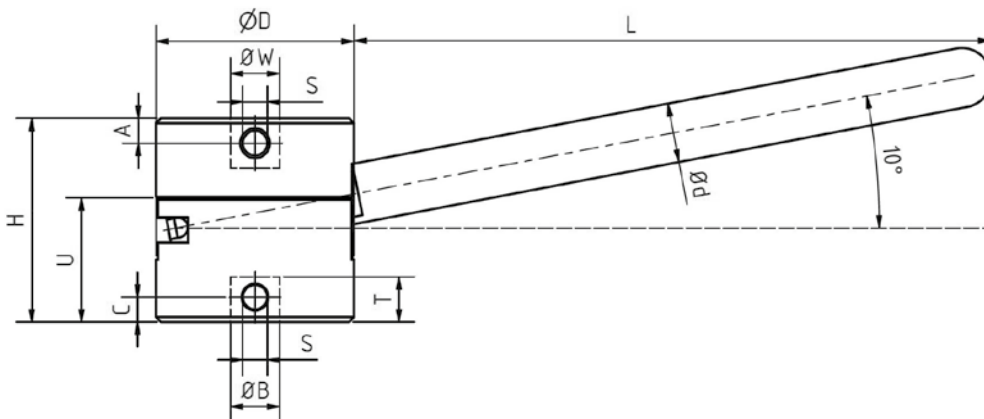
> Dient auch als manuelle Stellungsanzeige

## Bestehend aus

> Wellenkupplung 2-teilig  
mit auskuppelbarem Handhebel  
und Spannstiften

## Werkstoff

> 1.4104



Maßtabelle in mm:

Nummer	D	W	H	L	d	S	A	C	U	B	T	P
0080.00051	40	12	41	140	14	5	5	5	25	10	12	4
0080.00050	40	12	41	140	14	5	5	5	25	12	12	5
0080.00069	40	12	41	140	14	5	5	5	25	16	12	5
0080.00058	40	12	41	140	14	5	5	5	25	20	12	5
0080.00057	40	14	41	140	14	6	5	5	25	14	12	6
0080.00062	40	14	41	140	14	6	5	5	25	20	12	6
0080.00068	40	14	41	140	14	6	5	5	25	25	12	6

Auch mit Nut / Passfeder oder Sondermaßen erhältlich!

# KLEMMHEBEL KH 40-300

Ermöglicht die Betätigung von Armaturen durch Klemmhebelarm, Gelenk und Gestänge

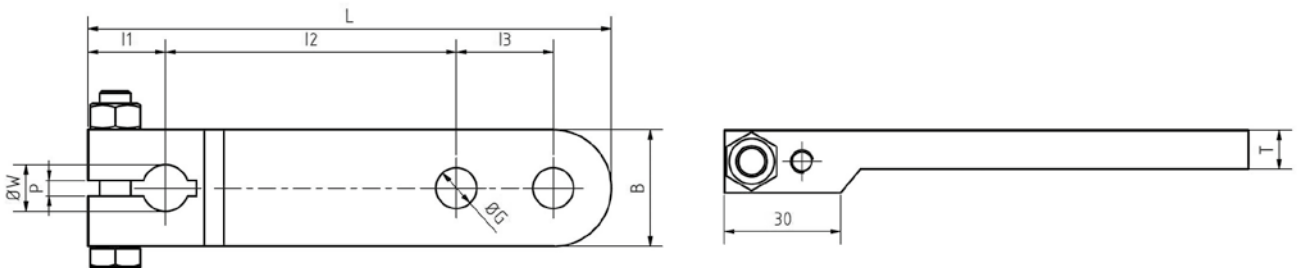
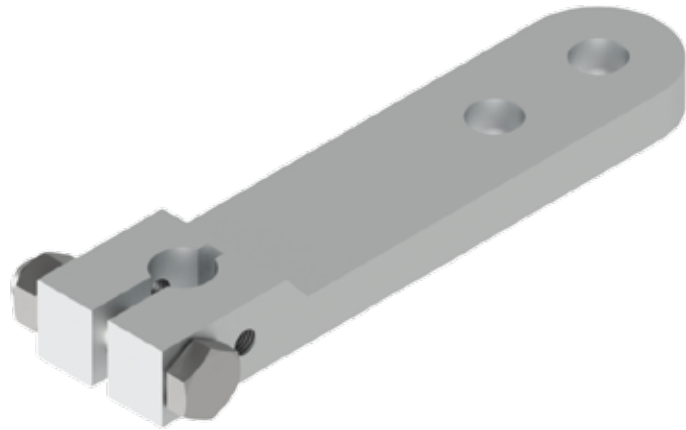
> Befestigung wahlweise durch Spannstift, Passfeder oder Klemmung

## Bestehend aus

- > Klemmhebel
- > Sechskantschraube
- > Sechskantmutter

## Werkstoff

- > Stahl, verzinkt



Maßtabelle in mm:									
Nummer	W	L	l1	l2	l3	G	B	P	T
0117.00601	12	135	20	75	25	10.5	30	4	12
0117.01602	14	135	20	75	25	10.5	30	5	12
0117.00602	20	196	26	100	50	16.5	40	6	15
0117.00603	25	196	26	100	50	16.5	40	8	15

# KLEMMHEBELKUPPLUNG

Für die Betätigung von Armaturen durch Klemmhebelarm

> Klemmbefestigung auf der Abtriebswelle in beliebiger Stellung

## Bestehend aus

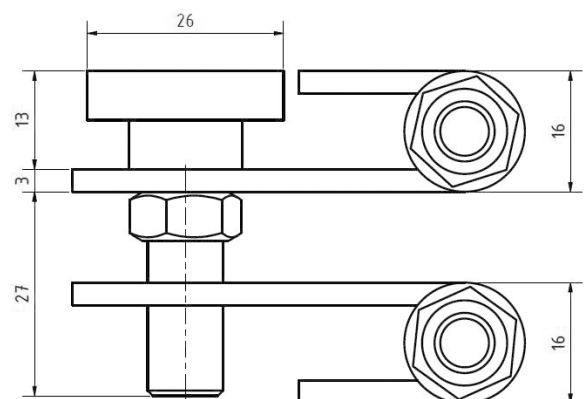
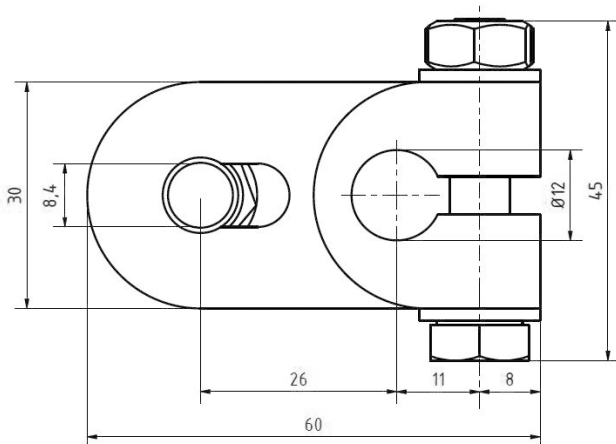
- > Klemmhebelkupplung 2-teilig
- > Rändelschraube
- > Sechskantschrauben
- > Sechskantmuttern

## Werkstoff

- > Stahl, verzinkt

## Bestellnummer

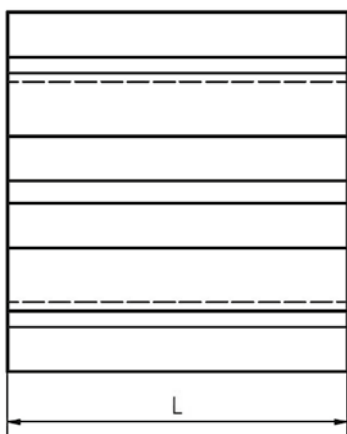
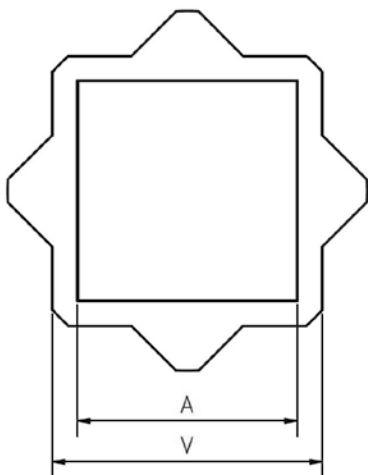
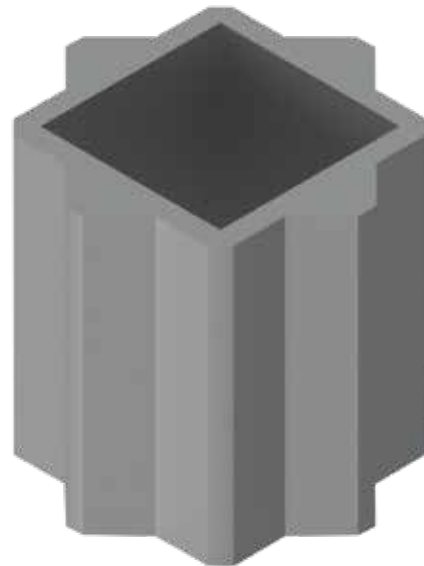
0070.01179



# REDUZIERUNG VIERKANT - ACHTKANT

Zur Reduzierung von Innenachtkant von Antrieb auf Außenvierkant von Armatur

> Nach ISO 5211

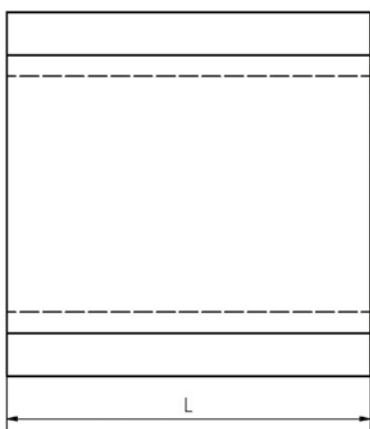
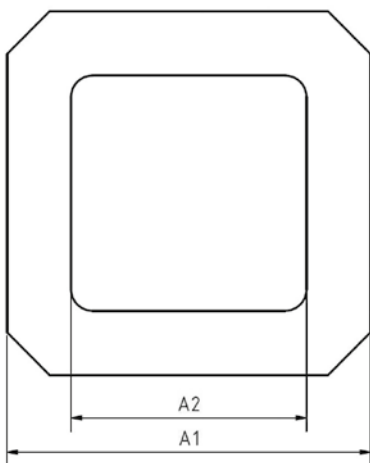
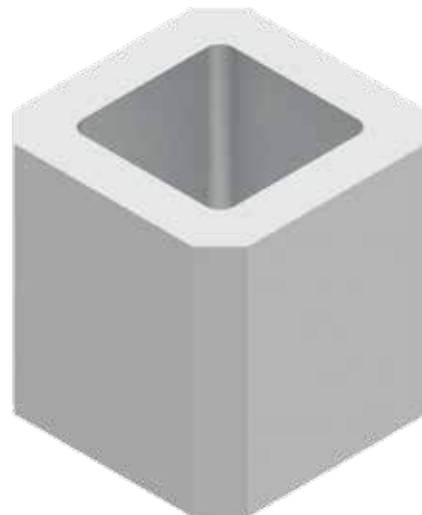


Maßtabelle in mm:			
Nummer	V	A	L
1110.00600	11	9	11
1110.00615	14	9	17
1110.00601	14	11	17
1110.00602	17	14	21
1110.00610	22	17	27
1110.00603	27	22	34
1110.00604	36	27	46

# REDUZIERUNG VIERKANT - VIERKANT

Zur Reduzierung von Innenvierkant von Antrieb auf Außenvierkant von Armatur

> Nach ISO 5211



Maßtabelle in mm:			
Nummer	A1	A2	L
1110.00605	11	9	10
1110.00611	14	9	14
1110.00606	14	11	15
1110.00612	17	11	17
1110.00607	17	14	17
1110.00609	22	17	22
1110.00608	27	22	27
1110.00614	36	27	36
1110.00613	46	36	49

# MITNEHMER VIERKANT

Zum Übertragen des Drehmomentes  
zwischen Antrieb und Armatur

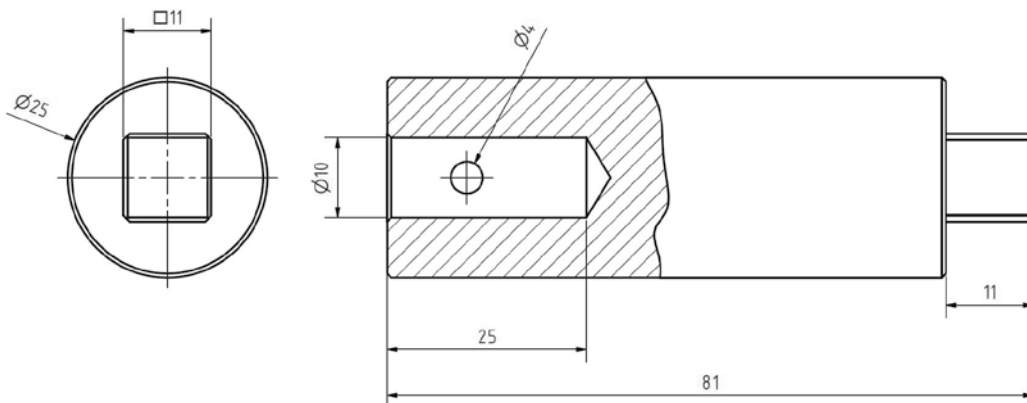
> Nach ISO 5211

## Weitere Mitnehmer auf Anfrage

- > mit anderer Bohrung /  
Querbohrung
- > mit Passfeder

## Bestellnummer

0000.01395



# WELLENKUPPLUNG ELASTISCH

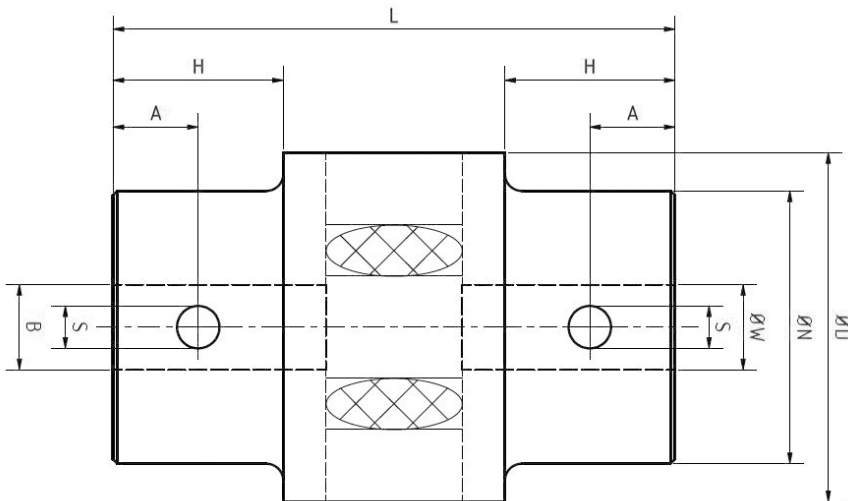
Zur Verbindung von Abtriebs- und Armaturenwellen mit elastischer Einlage

## Bestehend aus

- > Kupplung 2-teilig mit Spannstiften und Federelement

## Werkstoff

- > Aluminium / Polyurethan



Maßtabelle in mm:

Nummer	Nm	W	D	N	L	H	S	A	B
0117.00606	5 - 40	12	41	32	66	20	5	10	0 - 20
0117.00612	40 - 100	20	56	40	78	24	8	10	0 - 25
0117.00614	100 - 300	25	67	48	90	28	10	15	0 - 30

# WELLENKUPPLUNG STARR

Zur festen Verbindung von Abtriebs- und Armaturenwellen

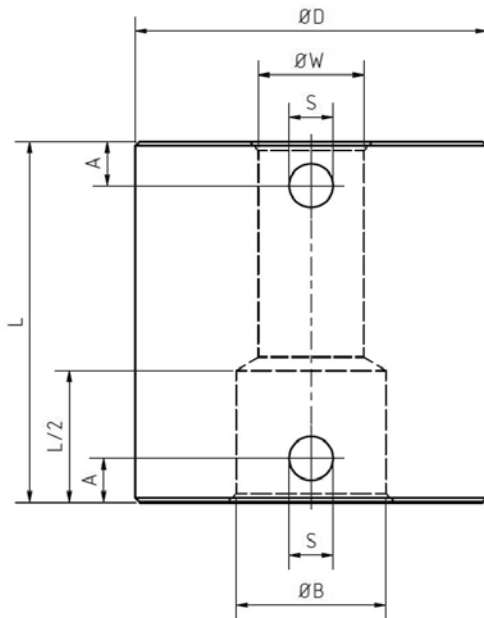
> Auch ungebohrt oder in abweichenden Maßen erhältlich

## Bestehend aus

> Verbindungshülse mit Spannstiften

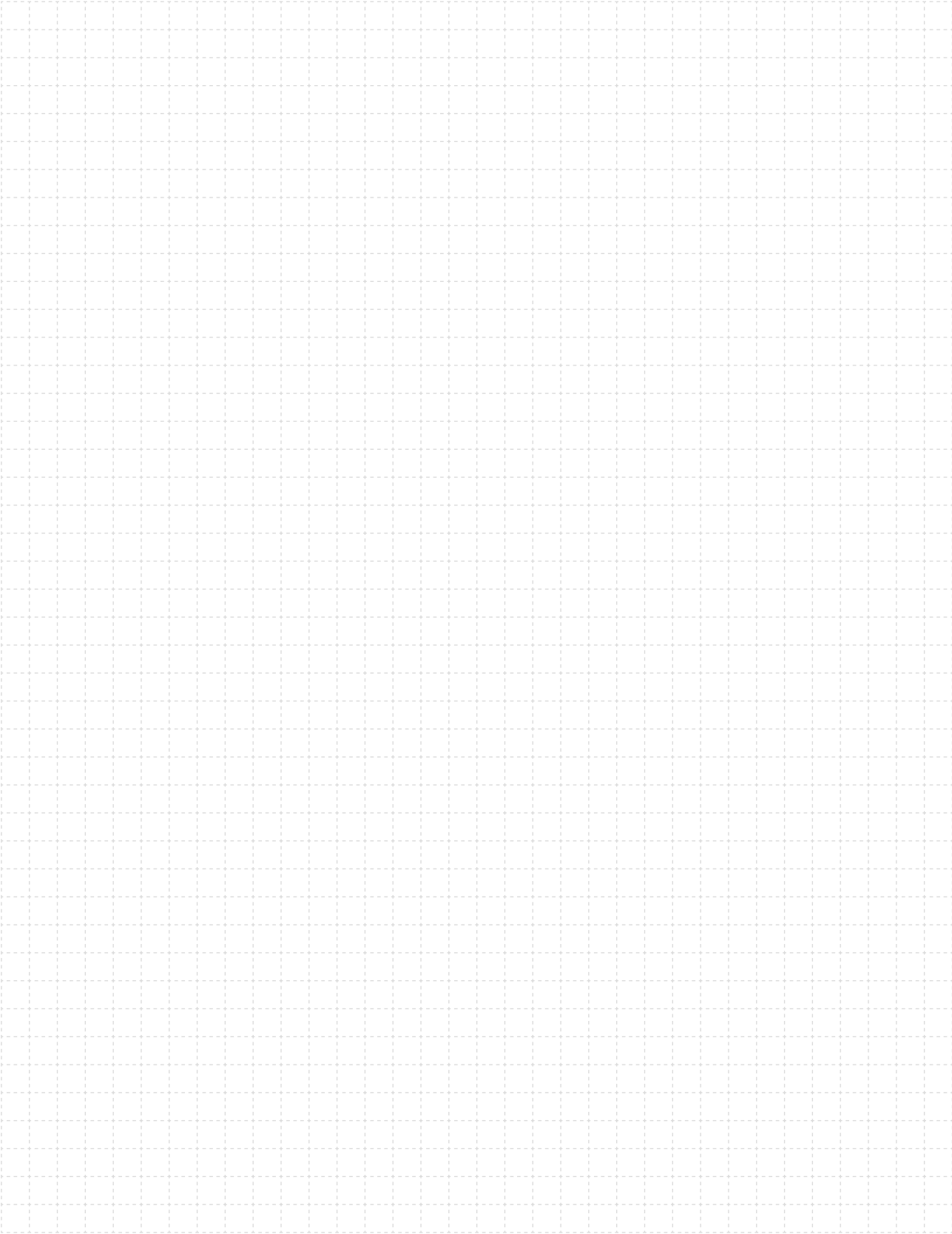
## Werkstoff

> 1.4301 / 1.4305



Maßtabelle in mm:						
Nummer	W	D	L	S	A	B
0555.26011	12	40	41	5	5	0 - 20
0555.26008	12	22	41	5	5	12

# NOTIZEN





ARIS – Experts in motion

**High Performance  
in Actuation**

Ihr Spezialist für moderne Antriebs- und Armaturentechnik

**ARIS Stellantriebe GmbH**  
Rotter Viehtrift 5a - 9  
53842 Troisdorf Germany

**P** +49 2241 251 86 - 0  
**F** +49 2241 251 86 - 99  
aris@stellantriebe.de

**stellantriebe.de**

