

ExTensor

Elektrische Antriebe für
explosionsgefährdete Zonen



Ex-Antriebe
Produktkatalog

stellantriebe.de

INHALTSVERZEICHNIS

ExTensor – der Stellantrieb

Allgemeine Beschreibung und Vorteile	04
Vorteile auf einen Blick	06
Zukunftssichere Technologie	08
Anwendungsgebiete	10
Technische Daten	12



Baugröße S

ExTensor	14
----------	----



Baugröße M/L

ExTensor	16
----------	----



Baugröße XL

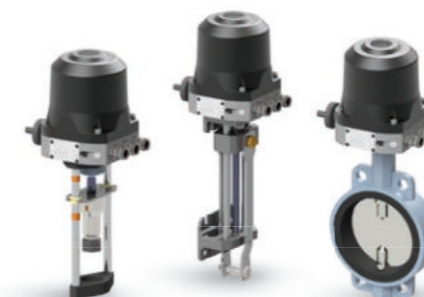
ExTensor	18
----------	----

ExTensor Optionen

mechanisch	20
Funktionserweiterungen, elektronisch	21

Erläuterungen zur Zulassung / Zündschutzart

ExTensor Zone 1 / Zone 2 (Gas)	22
ExTensor Zone 21 / Zone 22 (Staub)	23



ExTensor – Varianten

ExTensor Linearis	24
ExTensor Ventaris	25
ExTensor Kompletteinheiten	26

ARIS Stellantriebe GmbH
 Rotter Viehtrift 9
 D-53842 Troisdorf
 stellantriebe.de

T. +49 2241 25186 - 0
 F. +49 2241 25186 - 99
 aris@stellantriebe.de

ExTensor

Elektrische Antriebe für explosionsgefährdete Zonen

Die neue Antriebsserie **ExTensor der ARIS Stellantriebe GmbH** basiert auf den bereits bekannten und bewährten Eigenschaften der Tensor2 Serie.

> Es handelt sich um einen hochpräzisen, multiturmfähigen, elektronisch geregelten Stellantrieb mit berührungsloser, verschleißfreier Positionserfassung.

> Typische Anwendungsgebiete sind das Verstellen von Klappen, Ventilen, Kugelhähnen, Regelarmaturen sowie Linearstelleinheiten, Dosierpumpen.

> Die Antriebe werden als Dreh- und Schwenkantriebe eingesetzt.

> Alle Parameter des Antriebs sind vollständig elektronisch konfigurierbar.

> Die intuitive Menüführung wird komfortabel über ein OLED- Display dargestellt.



Die neue ARIS ExTensor Antriebsserie ist zugelassen für den Betrieb in explosionsgefährdeten Bereichen, gemäß ATEX Richtlinie 2014-34-EU, sowie IECEx konform.

Die folgenden Kennzeichnungen gemäß Richtlinie 2014-34-EU werden erreicht.

Atex (Gas)
CE (0637) Ex II 2 G Ex db IIC T6 Gb
Temperaturen -20 °C bis +60 °C

Atex (Staub)
CE (0637) Ex II 2 D Ex tb IIIC
T 80 °C Db

Die mechanische Kraftübertragung erfolgt über ein spielarmes Metallgetriebe, welches durch einen voll regelbaren BLDC Motor angetrieben wird. Höchste Laufruhe und Verschleißfestigkeit sind dabei selbstverständlich.

Das Getriebe ist wartungsfrei mit Lebensdauer-schmierung.

Durch extern angebaute Getriebeerweiterungen (Unterbau-Getriebestufen, Stirnradstufen und Planetenstufen) ist eine Leistungserweiterung bis 500 Nm möglich (Sekundärausführung).

Der Grundantrieb (ohne externe Erweiterungsstufen) liefert ein Nenn-Drehmoment von 40 Nm (Primärausführung).

Stellzeiten von 1s/90° bis 500s/90° – flexibel konfigurierbar, abhängig vom Drehmomentbereich.

IP Schutzart
IP66 und IP67
gemäß DIN EN 60529

EU-Baumusterprüfbescheinigungs-Nr.:
IBExU22ATEX1066 X
Konstruktionsart: Druckfeste Kapselung (Gas), Schutz durch Gehäuse (Staub)

- +** Präzisionsgetriebe mit erhöhter Lebensdauer
- +** OLED-Display und Schauglas in Serie
- +** CAN-Bus Anschluss (Option)
- +** Handrad (Option)
- +** Regelelektronik mit verschleißfreier, absoluter Positionserfassung und geregelter BLDC-Motor

HINWEIS

Trotz sorgfältigster Prüfung aller im Katalog angegebener Daten übernehmen wir für eventuell fehlerhafte oder unvollständige Angaben keine Haftung. Technische Änderungen vorbehalten. Weitergabe sowie Vervielfältigung dieses Dokuments, Verwertung seines Inhaltes und Mitteilung sind verboten, soweit nicht ausdrücklich gestattet. Darstellung kann vom tatsächlichen Lieferumfang abweichen. Darstellungen können Zusatzoptionen enthalten.

ExTensor

Alle Vorteile in der Übersicht

Eigenschaften (Mechanisch)

- > Robustes, lafruhiges und verschleißoptimiertes Metallgetriebe für höchste Präzision und Lebensdauer
- > Aluminium Gehäuse - Unterteil gefräst, eloxiert; Oberteil (Haube / Deckel) Kokillenguss, pulverbeschichtet
- > Schauglas / Stellungsanzeige - Serienausstattung
- > Manuelle Betätigung über Handrad, stromlos (Option)
- > Besonders kompakte Abmessungen, hohe Leistungsdichte
- > Drehmomente bis 500 Nm
- > Hohe Lebensdauer (bis zu 259-fach über DIN EN 15714-2:2010-02)
- > Leitungseinführungen 3 Stück, Gewinde M25x1,5
- > Anschlussklemmen bis 4 mm² Leiterquerschnitt (Option)
- > Zusätzliches mechanisches Potentiometer (Option)
- > Diverse Abtriebswellenformen - auch kundenspezifisch
- > Befestigungsflansche gemäß ISO5211 – Zusätzlich Industriestandard 50 x 65 mm

Eigenschaften (Elektrisch)

- > Flexibel einstellbarer, elektronisch programmierbarer Stellweg von 10° bis 100 Umdrehungen
- > Auf 0,03° genaue Positionserfassung
- > Multispannungsnetzteil 85 – 265 V AC, alternativ 24 V DC
- > Drehmoment und Stellzeit anpassbar durch den Kunden
- > Elektronisch geregelte Drehmomente und Stellzeiten
- > Blockier- und Überlastschutz, programmierbare Anlauf- und Regel-Rampen, Sonderkennlinien etc.
- > Bis zu 4 Zusatzwegschalter (Bistabile Relais)
- > Optimierte Menüführung, vereinfachte Navigation, schnellere Inbetriebnahme
- > Mehrzeiliges OLED-Display mit Stellungsanzeige
- > Bedarfsgerechte Funktionserweiterungen (I-ACT-Regler, Stromausgang, Potentiometer, CAN-BUS) per Software-Freischaltcode. Kein Austausch von Hardware erforderlich – sofortige Verfügbarkeit – keine Lieferzeit
- > Intelligent Torque Control System i-TC mit Drehmomentabschaltung und Rückmeldung
- > CAN BUS Modul (Option)
- > Bis zu 100 % Einschaltdauer (ED)

Elektrische Angaben

- > Anschlussspannung AC: 85...265 V AC (50/60Hz)
- > Anschlussspannung DC: 24 V DC (±10 %)
- > Maximale Leistungsaufnahme 60 V A



Normen und Richtlinien

Die vorliegenden elektrischen Stellantriebe für explosionsgefährdete Zonen erfüllen die Sicherheits- und Gesundheitsschutz-Richtlinie 2014/34/EU durch Übereinstimmung mit EN IEC 60079-0:2018 / IEC 60079-0:2017 Edition 7.0 und EN 60079-1:2014 / IEC 60079-1:2014 Edition 7.0 sowie IEC 60079-31:2014.

Weiterhin gelten folgende EG-Richtlinien: EMV-Richtlinie 2014/108/EG DIN EN 61000-3-2, DIN EN 61000-3-3, DIN EN 61000-6-2, DIN EN 61000-6-3, DIN EN 61000-6-4, DIN EN 55011.

Angewandte harmonisierte Normen: MaschRI 2006/42/EG DIN EN 61010-1:2011-0, DIN EN 12100:2011-03. Schutzarten durch Gehäuse (IP-Code) Schutzartprüfung DIN EN 60529 (IP66/IP67).

Das Produkt entspricht zudem den grundlegenden Anforderungen folgender EU-Richtlinien:

EMV Richtlinie 2014/30/EU (RICHTLINIE 2014/30/EU DES EUROPÄISCHEN PARLAMENTS UND DES RATES vom 26. Februar 2014)

Niederspannungsrichtlinie 2014/35/EU (RICHTLINIE 2014/35/EU DES EUROPÄISCHEN PARLAMENTS UND DES RATES vom 26. Februar. RoHS-Richtlinie 2011/65/EU + 2015/863/EU (RICHTLINIE 2011/65/EU DES EUROPÄISCHEN PARLAMENTS UND DES RATES vom 8. Juli.

Die Übereinstimmung mit folgenden harmonisierten Normen wurde sichergestellt:

- > EN ISO 12100:2011-03 („Sicherheit von Maschinen“)
- > DIN EN 61010-1:2011-07 („Sich.best. für elektrische Mess-, Steuer-,Regel- und Laborgeräte“)
- > DIN EN 61000-6-2:2005 („EMV, Störfestigkeit im Industriebereich“)
- > DIN EN6100-6-3:2007 + A1:2011 („EMV, Störaussendung im Geschäfts- und Gewerbebereich“)

Das Produkt wird gemäß EG-Richtlinie 2006/42/EG Anhang II, Teil 1, Abschnitt B „Maschinenrichtlinie“ als unvollständige Maschine erklärt.

ExTensor

Schlagkräftige Argumente für eine zukunftssichere Technologie

+ Bedientasten

+ CAN-Bus Anschluss

+ Zusatzschalter
(Bistabile Relais)

+ OLED-Display

HINWEIS

Darstellungen können Zusatzoptionen enthalten.

Highlights

- > Flexibel einstellbarer Stellweg von 10° bis 100 Umdrehungen
- > Auf 0,03° genaue Positionserfassung
- > Multispannungsnetzteil 85–265 V AC oder 24 V DC
- > Geregelte Drehmomente und Stellzeiten
- > Hohe Lebensdauer (bis zu 259-fach über DIN EN 15714-2:2010-02)
- > Plug and Play für Optionen (auch nachträglich)
- > Blockier- und Überlastschutz, Rampen, Sonderkennlinien etc.
- > Intelligent Torque Control System i-TC mit Drehmomentabschaltung und Rückmeldung
- > CAN-Bus Modul (Option)

Präzise und langlebig

Präzisionsgetriebe mit hoher Regelgenauigkeit und erhöhter Lebensdauer.

- > Hohe Zuverlässigkeit

Spiel- und verschleißfrei

Berührungslose, hochauflösende und absolute Positionserfassung.

- > Dauerhaft hohe Präzision

Flexibel und einfach

Leichte Einstellung über Tasten und Menüführung.

- > Schnelle Inbetriebnahme

Hoher Berührungsschutz

Alle elektrischen Teile sind zu 100 % abgedeckt.

- > Hohe Sicherheit

Menüstruktur

- > Optimierte Menüführung
- > Vereinfachte Navigation
- > Klartextanzeige
- > Schnellere Inbetriebnahme

Mehrzeiliges OLED-Display

Bedarfsgerechte Funktionserweiterungen (I-ACT-Regler, Stromausgang, Potentiometer, CAN-Bus) per Software-Freischaltcodes

- > Kein Austausch von Hardware erforderlich
- > Sofortige Verfügbarkeit – keine Lieferzeit
- > Funktionserweiterungen können zu jeder Zeit über die Software-Freischaltcodes einfach und schnell nachgerüstet werden
- > Drehmoment und Stellzeit auswählbar
- > Die Leistungsdaten des Stellantriebs können durch den Kunden angepasst werden
- > Verschiedene Drehmoment- und Stellzeit-Kombinationen können im Menü ausgewählt werden. Die Stellzeiten und Drehmomente können separat (und unterschiedlich) für beide Drehrichtungen eingestellt werden. So ist eine Anpassung an die Anforderungen auch vor Ort an der Anlage möglich.

Anwendungsgebiete, ATEX-spezifisch



Kesselanlagen



Industrieöfen



Lackierstraßen



Rösttechnik



Dosiertechnik



Industrielle Feuerung



Biogasanlage



Industrielle Lüftung



Räuchereitechnik



Umwelttechnik



Silo-Schüttguttechnik



Öl- und Gas-Förderung /
Verarbeitung / Speicherung



Industriearmaturen



Lebensmitteltechnik



Mälzereitechnik



Gasregelstrecken



Fahrzeugbau



Solartechnik



Chemieanlagen



Löschanlagen



Schiffbau



Getreideverarbeitung (Stäube)



Holzverarbeitung (Stäube)



Kläranlagen



Pharma- und Kosmetikindustrie



Raffinerie

ExTensor

Technische Daten



- > Intelligent Torque Control System i-TC mit Drehmomentabschaltung und Rückmeldung
- > CAN-Bus Modul (Funktionserweiterung)
- > Schnellere Inbetriebnahme

- > OLED-Display
- > Bedarfsgerechte Funktionserweiterungen (I-ACT-Regler, Stromausgang, Potentiometer, CAN-Bus) per Software-Freischaltcodes
- Kein Austausch von Hardware erforderlich

Schutzart	Schutzart gegen Eindringen von Wasser und Staub, IP Schutzart: IP66 und IP67
Umgebungstemperatur	Atex (Gas) CE (0637) Ex II 2 G Ex db IIC T6 Gb Temperaturen -20 °C bis +60 °C Atex (Staub) CE (0637) Ex II 2 D Ex tb IIIC T80°C Db
Gehäuse	Aluminium Gehäuse - Unterteil gefräst, eloxiert; Oberteil (Haube / Deckel) Kokillenguss, pulverbeschichtet
Abtriebswelle	Diverse Abtriebswellenformen - auch kundenspezifisch
Handrad	Manuelle Betätigung über Handrad (stromlos, Option)
Stellungsanzeige	Schauglas / Stellungsanzeige - Serienausstattung
Versorgungsspannung	Multispannungsnetzteil 85 – 265 V AC (alternativ 24 V DC)
Zusätzliche Schalter	Bis zu 4 Zusatzwegschalter (Bistabile Relais)
Potentiometer	zusätzliches mechanisches Potentiometer (Option)
Stellweg	von 10° bis 100° Umdrehungen
Einschaltdauer	Bis zu 100% Einschaltdauer (ED)
Anschluss	3 Kabeleinführungen M25 x1,5
Wegabschaltung	Elektronisch (verschleißfrei)
Wartung	Dauerschmierung (wartungsfrei)
Ansteuerung	3-Punkt-Schritt (optional Stellungsregler 12 bit, Bus, ...)

HINWEIS: Darstellungen können Zusatzoptionen enthalten.

ExTensor

Baugröße S
(5 bis 40 Nm)



ExTensor S

Baugröße M/L
(50 bis 200 Nm)



ExTensor M



ExTensor L

Baugröße XL
(250 bis 500 Nm)



ExTensor XL

BAUGRÖSSE S

für Drehmomente von 5 bis 40 Nm



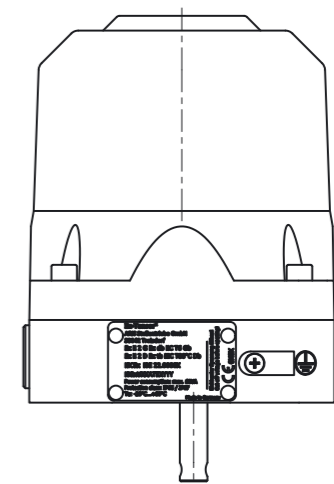
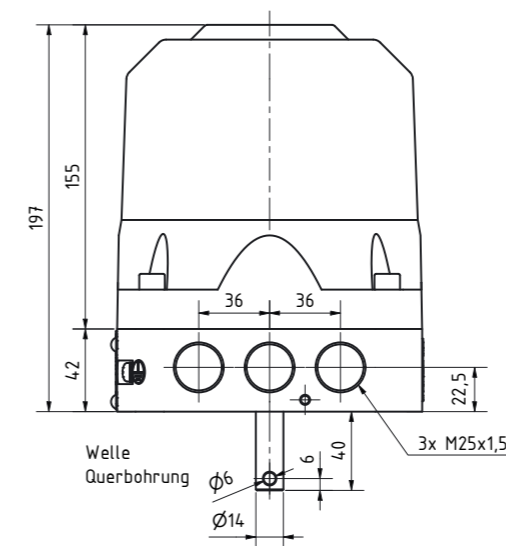
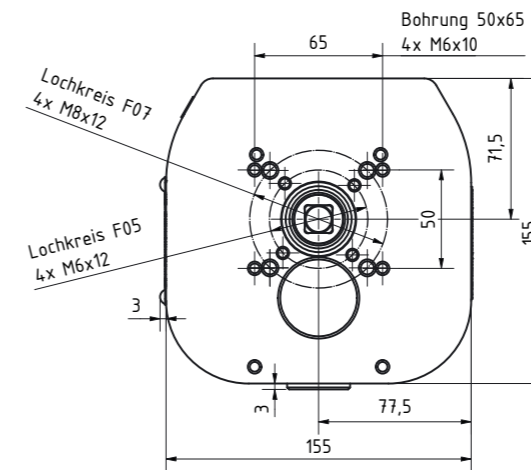
BAUGRÖSSE S

Drehmoment [Nm]	Baugröße	Stellzeit (s/90°)							
		1	3	5	10	15	30	60	80
5	S	1	3	5	10	15	30	60	80
10	S	1	3	5	10	15	30	60	80
15	S	2	3	5	10	15	30	60	80
20	S	2	3	5	10	15	30	60	80
30	S		3	5	10	15	30	60	80
40	S			4	10	15	30	60	80



ABMESSUNGEN

ExTensor S

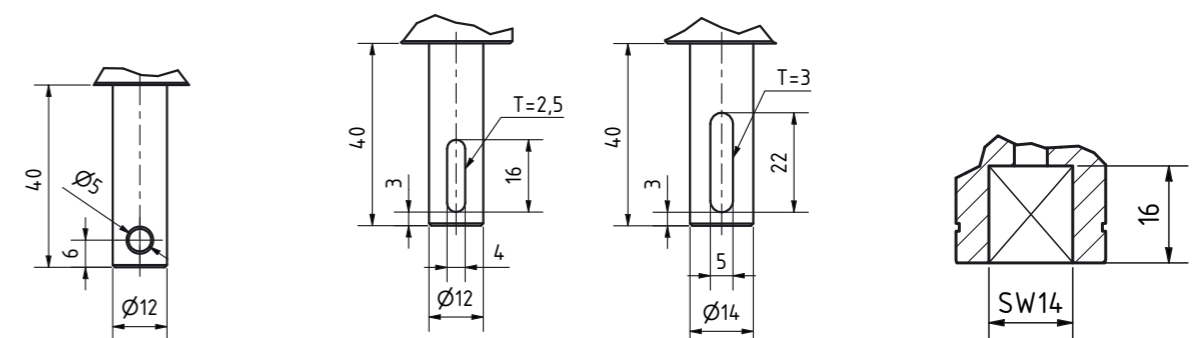


ExTensor S

Welle Querbohrung

Wellen Passfeder

Innenvierkant-Welle ISO5211



BAUGRÖSSE XL

für Drehmomente von 250 bis 500 Nm



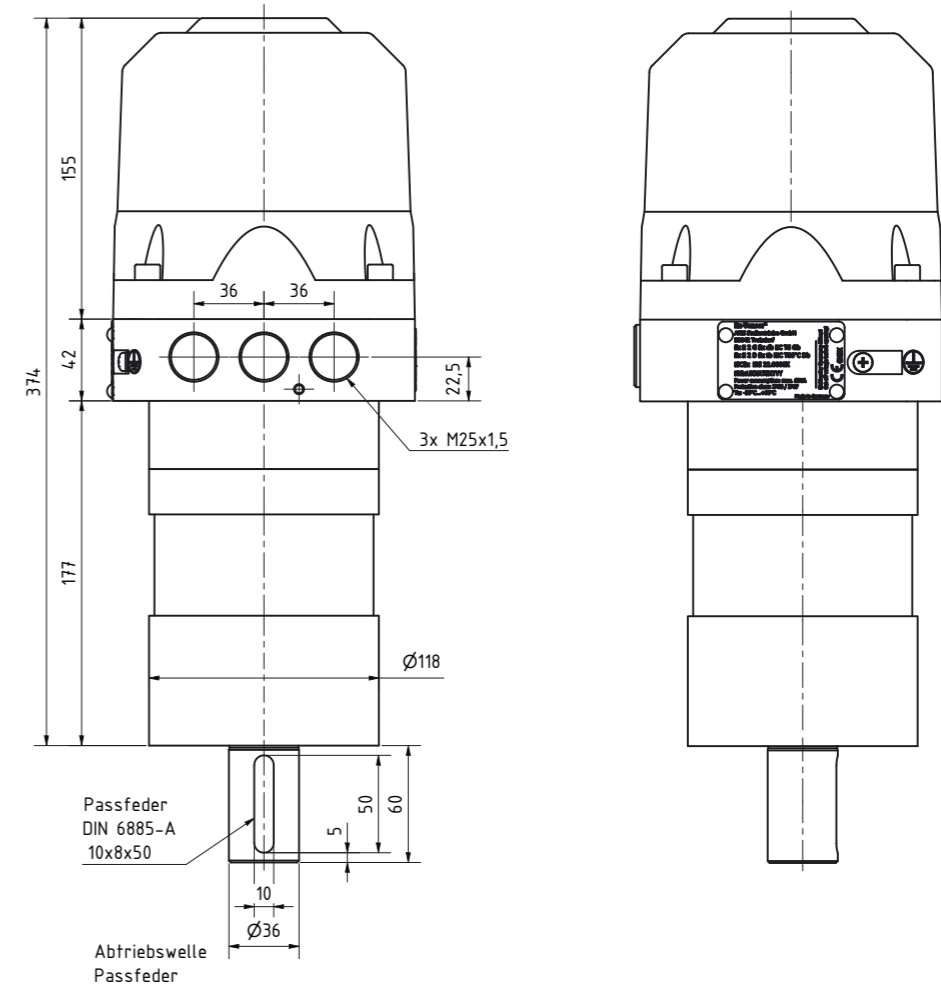
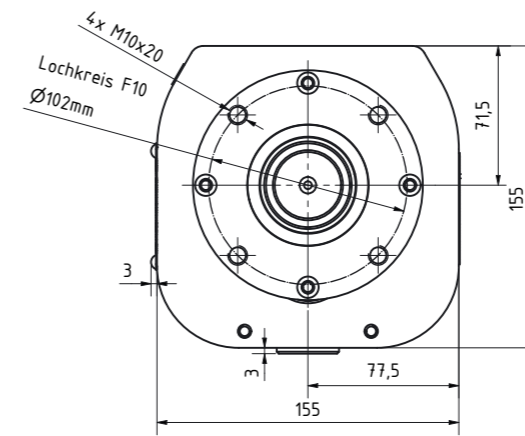
BAUGRÖSSE XL

Drehmoment [Nm]	Baugröße	Stellzeit (s/90°)						
		25	30	60	90	120	150	
250	XL	25	30	60	90	120	150	
300	XL		30	60	90	120	150	
400	XL		40	60	90	120	150	
500	XL		50	60	90	120	150	

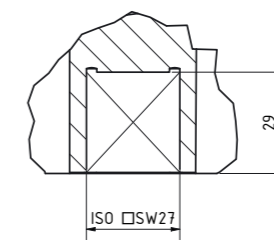


ABMESSUNGEN

ExTensor XL



Abtriebswelle Innenvierkant ISO5211



ExTensor

Optionen (mechanisch)

Zusätzliche Option	ExTensor	
Handrad (Option)	<ul style="list-style-type: none"> > Seitlich im Unterteil > Nicht mitdrehend > Automatisch auskuppelnd 	
Kabelverschraubungen und Blindstopfen Ex Zugelassen gemäß ATEX und IECEx passend zu ARIS ExTensor Zone 1 / Zone 21	<ul style="list-style-type: none"> > Gewinde M25x1,5 > Kabeldurchmesser & Klemmbereich <p>Der erforderliche Kabeldurchmesser ist zwingend zu berücksichtigen. Bei Falschlegung erlischt die Ex-Zulassung des Stellantriebs.</p>	 <p>Zum Verschluss von nicht genutzten Kabeleinführungen. Zugelassen gemäß ATEX und IECEx passend zu ARIS ExTensor Zone 1 / Zone 21 Gewinde M25x1,5. Lieferung erfolgt unmontiert (lose beigelegt).</p>

ExTensor

Optionen / Funktionserweiterungen (elektronisch)

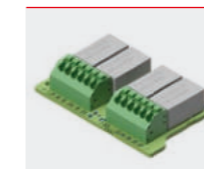
Die neue ARIS ExTensor Software erlaubt eine flexible Nutzung der elektronischen Funktionserweiterungen, welche je nach Bestelltype vom Kunden frei ausgewählt werden können.

I-ACT-Regler

- > Integriert in internen Systembus
- > Elektronischer Stellungsregler
- > Systemauflösung 12 bit
- > Sollwerteingänge:
 - 0(2) bis 10 V DC
 - 0(4) bis 20 mA
 - Potentiometer 10 kOhm
- > Istwertausgang:
 - 0(2) bis 10 V DC
 - 0(4) bis 20 mA
- > Störmeldeausgang als Schaltkontakt
- > Sonderfunktionen einstellbar:
 - Drahtbrucherkennung; Hysterese; Blockierschutz inkl. Steuerungsarten „Stromausgang“, „Potentiometer“ und „3-Punkt-Schritt“

Potentiometer (elektrisch)

- > Integriert in internen Systembus
- > Elektronisches Potentiometer (Spannungsteiler)
- > Impedanz 1 kOhm
- > Autojustierung
- > Störmeldeausgang als Schaltkontakt
- > Elektronische Stellungsanzeige



Zusatzschalter

- > Add-On-Platine
- > Integriert in internen Systembus
- > Zusätzliche Weghilfsschalter mit frei programmierbaren Ein- und Ausschaltpunkten
- > Bistabiler Schaltzustand auch bei spannungslosem Tensor 2
- > Ausführung 2-fach oder 4-fach

In der höchsten Ausbaustufe I-ACT sind die Steuerungsarten „Stromausgang“, „Potentiometer“ und „3-Punkt-Schritt“ immer freigeschaltet und können über das Menü ausgewählt werden.

Stromausgang

- > Integriert in internen Systembus
- > Stellungsrückmeldung
- > Systemauflösung 12 bit
- > Istwertausgang:
 - 0(2) bis 10 V DC
 - 0(4) bis 20 mA
- > Störmeldeausgang als Schaltkontakt

Potentiometer (mechanisch)

- > zusätzliches mechanisches Potentiometer
- > Hochwertige Leitplastik- / Drahtpotentiometer-Ausführung

CAN-Bus

- > Steuerung über CAN-Bus
- > Verschiedene Baudraten wählbar
- > Stellungsrückmeldung CAN-Bus, Alternativ Analogausgänge

ExTensor

Gerätegruppe/Gerätekategorie: Gas

ExTensor	Gas	II 2G Ex db IIC T6 Gb
Gerätegruppe	II	II: Geräte für einen Betrieb in Bereichen, in denen mit explosionsfähiger Gasatmosphäre zu rechnen ist, ausgenommen schlagwettergefährdete Grubenbaue
Gerätekategorie	2G	2G: deckt gelegentlich auftretende & wahrscheinlich nicht, und wenn, dann nur selten/ kurzzeitig auftretende explosionsfähige Medien (Gase, Nebel, Dämpfe) ab
Zündschutzart	Ex db	Ex db: druckfeste Kapselung (Zone 1 & 2)
Explosionsgruppe	IIC	IIC: höchste Explosionsschutzgruppe für Gase; deckt alle Gase, Nebel & Dämpfe ab (u.a. auch Wasserstoff, Acetylen, Schwefelkohlenstoff)
Temperaturklasse	T6	T6: höchste Temperaturschutzklasse; deckt den Explosionsschutz von Gasen, Nebel, Dämpfen ab, die bei einer höchstzulässigen Oberflächentemperatur des Betriebsmittels von < 85 °C nicht entzündet werden (u.a. Wasserstoff, Acetylen, Schwefelkohlenstoff)
Geräteschutzniveau (EPL)	Gb	Gb: Beschreibung siehe Gerätekategorie 2G

Angaben gemäß ATEX 2014/34/EU

ExTensor

Gerätegruppe/Gerätekategorie: Staub

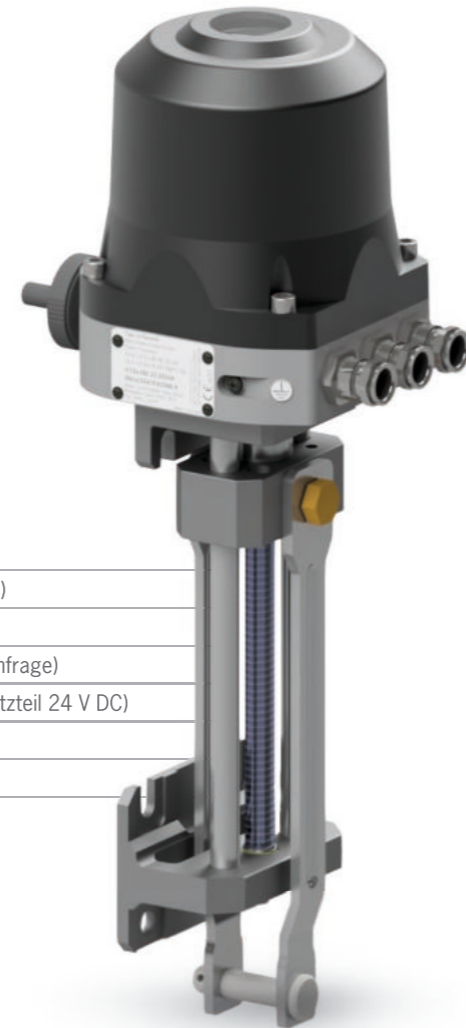
ExTensor	Staub	II 2D Ex tb IIIC T80 °C Db
Gerätegruppe	II	II: Geräte für einen Betrieb in Bereichen, in denen mit explosionsfähiger Staubatmosphäre zu rechnen ist, ausgenommen schlagwettergefährdete Grubenbaue
Gerätekategorie	2D	2D: deckt gelegentlich auftretende & wahrscheinlich durch aufgewirbelten Staub nicht, und wenn, dann nur selten/ kurzzeitig auftretende explosionsfähige Medien (Stäube) ab
Zündschutzart	Ex tb	Ex tb: Schutz durch Gehäuse (Zone 21 & 22)
Explosionsgruppe	IIIC	IIIC: höchste Explosionsschutzgruppe für Stäube; deckt alle Arten von Stäuben ab (brennbare Flusen, nicht leitfähiger Staub & leitfähiger Staub)
Temperaturklasse	T80°C	T80 °C: hohe Temperaturschutzklasse; deckt den Explosionsschutz von Stäuben ab, die bei einer höchstzulässigen Oberflächentemperatur des Betriebsmittels von < 80 °C nicht entzündet werden
Geräteschutzniveau (EPL)	Db	Db: Beschreibung siehe Gerätekategorie 2D

Angaben gemäß ATEX 2014/34/EU

ExTensor Varianten

Linearis

- > Edelstahl-Steilgewindespindel Ø 18 mm
- > Spindelsteigung 40 mm/U
- > Hohe Vorschub-Geschwindigkeiten, geräusch- und vibrationsarm
- > Haltemoment durch die Selbsthaltung des Antriebs (bestromter Zustand)
- > Antriebskopf separat austauschbar
- > Hochfeste, eloxierte Aluminium-Frästeile, korrosionsbeständig
- > Langlöcher zur Befestigung, dadurch schneller und montagefreundlicher Einbau
- > Wartungsfrei durch Trockenlauf, keine Schmierung erforderlich, keine Schmutzanhaftung an Schmierfett (erhöhte Lebensdauer)
- > Eingelagerte (Trocken-)Schmierstoffe in der Spindelmutter
- > Hochwertige „dryspin® Technology“, Spindel und Mutter von igus®



EIGENSCHAFTEN

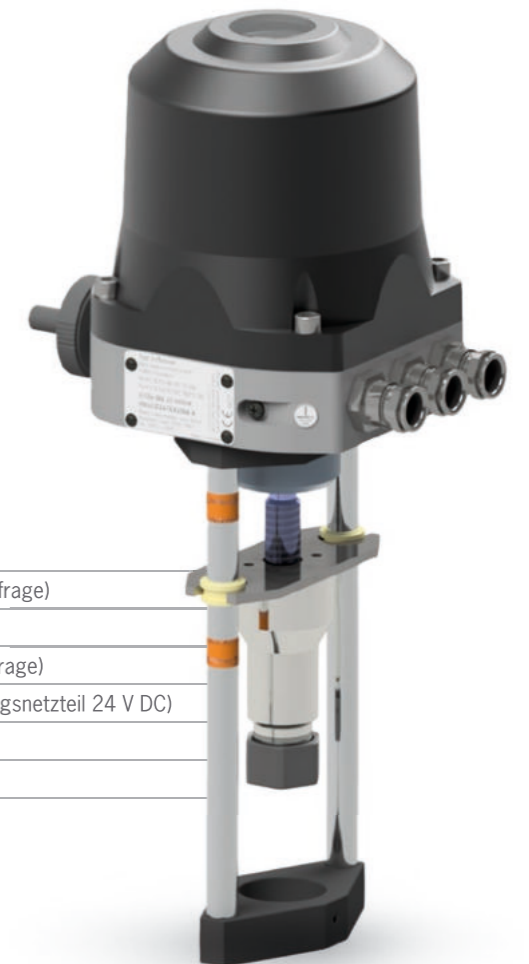
LINEARIS

Stellkraft	max. 5000 N (höhere Stellkräfte auf Anfrage)
Stellzeit	bis zu 10 mm/s (lastunabhängig)
Stellweg	150/300 mm Hub (weitere Hublängen auf Anfrage)
Spannung	85–265 V AC (alternativ Niederspannungsnetzteil 24 V DC)
Umgebungstemperatur	-15 °C...+60 °C
Einschaltdauer	100 %

ExTensor Varianten

Ventaris (Ventil-Einheit)

- > Edelstahl-Trapezgewindespindel Ø 18 mm
- > Spindelsteigung 4 mm/U
 - präzise Positionierung
 - geräusch- & vibrationsarmes Verfahren des Antriebes
- > Selbsthemmung des Antriebes durch Trapezgewindespindel
- > Antriebskopf separat austauschbar
- > Hochfeste, eloxierte Aluminium-Frästeile in Kombination mit korrosionsbeständigen Edelstahl-Bauteilen
- > Flexible Befestigungsmöglichkeiten (Direktmontage, Flanschmontage)
- > Wartungsfrei durch Trockenlauf, keine Schmierung erforderlich, keine Schmutzanhaftung an Schmierfett (erhöhte Lebensdauer)
- > Eingelagerte (Trocken-)Schmierstoffe in der Spindelmutter
- > Hochwertige „dryspin® Technology“, Spindel und Mutter von igus®



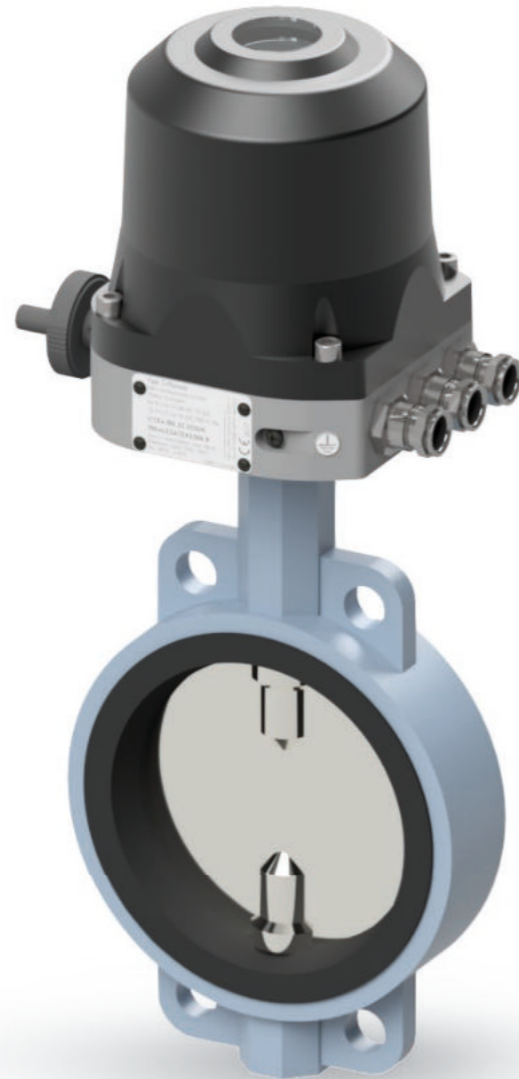
EIGENSCHAFTEN

VENTARIS

Stellkraft	max. 6000 N (höhere Stellkräfte auf Anfrage)
Stellzeit	bis zu 1 mm/s
Stellweg	50 mm Hub (weitere Hublängen auf Anfrage)
Spannung	85–265 V AC (alternativ Niederspannungsnetzteil 24 V DC)
Umgebungstemperatur	-15 °C...+60 °C
Einschaltdauer	100 %

ExTensor

Kompletteinheiten



Neben hochwertigen Stellantrieben erhalten Sie bei ARIS auch robuste Industriearmaturen. Auf Wunsch berechnen unsere Techniker nach Ihren Anforderungen eine Kompletteinheit, bestehend aus Armatur, Aufbauteilen und Stellantrieb.

Die vormontierte Komplettarmatur wird auf die benötigten Parameter eingestellt und auf einwandfreie Funktionalität getestet. Transportsicher verpackt und ausreichend dokumentiert versenden wir die Kompletteinheit an Ihre gewünschte Lieferadresse... weltweit!

Kommen Sie zu ARIS – Ihr Spezialist für moderne Antriebs- und Armaturentechnik „made in Germany“.

HERAUSGEBER
ARIS Stellantriebe GmbH
Rotter Viehtrift 9
D-53842 Troisdorf

KONZEPTION & DESIGN
RSB Design GmbH
Berthold-Beitz-Boulevard 492
45141 Essen

STATUS
REV_01_052023



Ihr Spezialist für moderne Antriebs- und Armaturentechnik
seit mehr als 40 Jahren

ARIS Stellantriebe GmbH
Rotter Viehtrift 9
D-53842 Troisdorf

T. +49 2241 25186 - 0
F. +49 2241 25186 - 99
aris@stellantriebe.de

stellantriebe.de

Rev.01
2023