

Absperrklappe

Shut-off valve

AFV

- Ringausführung als Zwischenarmatur
 - Zum Einklemmen zwischen Flanschen ANSI 150 und PN 10/16
 - Dichtschließend nach EN 12266-1, Leckrate A
 - Baulänge nach EN 558-1, Serie 20 (DIN 3202 K1)
 - Flanschkopf: ISO 5211 - DIN 3337
 - Epoxydharz beschichtet
 - Handgetriebe lieferbar
 - Silikonfrei (auf Anfrage)
 - Auch als Endflanscharmatur erhältlich
-
- Ring design as wafer valve
 - To be mounted between flanges ANSI 150 and PN 10/16
 - Leak proof acc. EN 12266-1, Leckrate A
 - Length acc. EN 558-1, Series 20 (DIN 3202 K1)
 - Flange head: ISO 5211 - DIN 3337
 - Epoxy coated
 - Hand gear available
 - Silicone free (upon request)
 - Lug-type available on request



Durchschlagend <i>Swing-through</i>	—
Anschlagleiste <i>Stop bar</i>	—
Anschlagleiste und Dichteinlage <i>Stop bar with packing insert</i>	—
Dichtschließend <i>Shut-off</i>	•
Manuell <i>Manual operated</i>	•
Elektrisch <i>Electrical</i>	IL/CL
Pneumatisch <i>Pneumatical</i>	PD/PE
Max. Betriebstemperatur <i>Max. operating temperature</i>	-20 °C...+120 °C

	Material <i>Material</i>
Gehäuse <i>Housing</i>	GG25
Scheibe <i>Valve plate</i>	Edelstahl <i>Stainless steel</i>
Welle <i>Shaft</i>	1.4006
Dichtung <i>Sealing</i>	EPDM

Weitere Dichtungen auf Anfrage:

More sealings upon request:
Hypalon, Viton, Silikon, Teflon

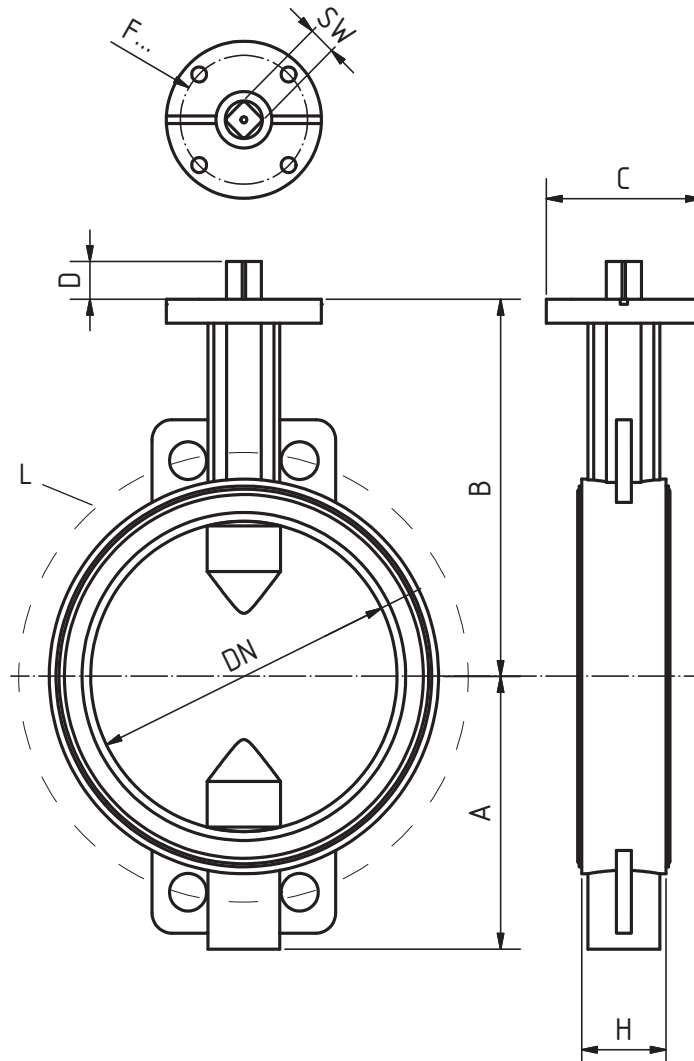
Handbetätigung durch Hebelarm oder Handgetriebe

Manual mode with hand lever or hand gear

Absperrklappe

Shut-off valve

AEV



DN	A	B	H	C	D	F...	L			SW
							ANSI	PN10	PN16	
50	66	130	42	90	32	05	120,7	125	125	11
65	82	141	45				139,7	145	145	
80	90	148	45				152,4	160	160	
100	108	170	52	125	33	07	190,5	180	180	14
125	123	187	54				215,9	210	210	
150	138	202	56	150	39	10	241,3	240	240	22
200	170	238	60				298,5	295	295	
250	200	272	66				362	350	355	
300	236	305	77	175	42	14	431,8	400	410	max. 33
350	266	368	77				476,3	460	470	
400	301	400	86	175	42	14	539,8	515	525	max. 37
450	317	422	105				577,9	565	585	
500	361	480	130				55	16	635	

Maße in mm / Änderungen vorbehalten
 Dimensions in mm / Subject to change