

Gas-Absperrklappe

Gas shut-off valve

SARI

- Ringausführung als Zwischen- oder Endflanscharmatur
 - DVGW-Zulassung
 - Zum Einklemmen zwischen Flanschen ANSI 150 und PN 10/16
 - DichtschlieBend nach EN 12266-1, Leckrate A
 - Baulänge nach EN 558-1, Serie 20 (DIN 3202 K1)
 - Flanschkopf: ISO 5211 - DIN 3337
 - Epoxydharz beschichtet
 - Handgetriebe lieferbar
 - Silikonfrei (auf Anfrage)
-
- Ring design as wafer or lug-type valve
 - DVGW approved
 - To be mounted between flanges ANSI 150 and PN 10/16
 - Leak proof acc. EN 12266-1, Leckrate A
 - Length acc. EN 558-1, Series 20 (DIN 3202 K1)
 - Flange head: ISO 5211 - DIN 3337
 - Epoxy coated
 - Hand gear available
 - Silicone free (upon request)



Durchschlagend <i>Swing-through</i>	—
Anschlagleiste <i>Stop bar</i>	—
Anschlagleiste und Dichteinlage <i>Stop bar with packing insert</i>	—
DichtschlieBend <i>Shut-off</i>	•
Manuell <i>Manual operated</i>	•
Elektrisch <i>Electrical</i>	IL/CL
Pneumatisch <i>Pneumatical</i>	PD/PE
Max. Betriebstemperatur <i>Max. operating temperature</i>	60 °C

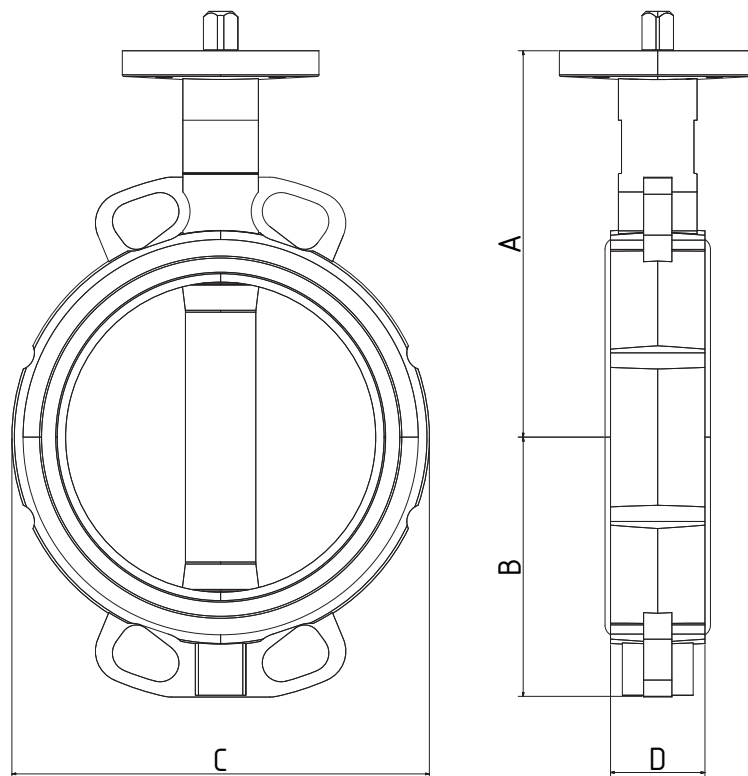
	Material <i>Material</i>
Gehäuse <i>Housing</i>	GGG40
Scheibe <i>Valve plate</i>	Edelstahl Stainless steel
Welle <i>Shaft</i>	1.4021
Dichtung <i>Sealing</i>	NBR

Weitere Dichtungen auf Anfrage
More sealings upon request

Gas-Absperrklappe

Gas shut-off valve

SARI



DN	A	B	C	D	kg
25	125	50	100	32	1,6
32	130	57	144	32	1,7
50	136	62	121	43	2,5
65	145	70	136	46	2,9
80	151	89	127	46	3,2
100	175	106	153	52	5,2
125	190	120	182	56	6,3
150	203	131	209	56	7,3
200	245,5	164	265	60	13,7
250	271	200	317	68	20,1
300	296	235	370	78	29,2
350	305	270	424	78	36,2

Maße in mm / Änderungen vorbehalten
 Dimensions in mm / Subject to change