

# INDUSTRIE- ARMATUREN

Industrial Valves



**INDUSTRIEARMATUREN / Industrial Valves**

Produktkatalog / Product Catalogue

[www.stellantriebe.de](http://www.stellantriebe.de)



**ARIS Stellantriebe GmbH**

**Industriearmaturen · *Industrial Valves***

---

**ARIS Stellantriebe GmbH**

Rotter Viehtrift 7-9  
D-53842 Troisdorf

Fon: +49 2241 25186-0  
Fax: +49 2241 25186-99

[aris@stellantriebe.de](mailto:aris@stellantriebe.de)  
[www.stellantriebe.de](http://www.stellantriebe.de)

<b>RD-K</b>	<b>Ringdrosselklappe</b> Butterfly valve	<b>6</b>
<b>L5-RD</b>	<b>Ringdrosselklappe</b> Butterfly valve	<b>8</b>
<b>L6-FD</b>	<b>Flanschdrosselklappe</b> Flange butterfly valve	<b>10</b>
<b>HT-L</b>	<b>Hochtemperatur-Ringdrosselklappe</b> High temperature butterfly valve	<b>12</b>
<b>HT2-B</b>	<b>Hochtemperatur-Ringdrosselklappe</b> High temperature butterfly valve	<b>14</b>
<b>AFV</b>	<b>Absperrklappe</b> Shut-off valve	<b>17</b>
<b>BARI</b>	<b>Absperrklappe</b> Shut-off valve	<b>19</b>
<b>SARI</b>	<b>Gas-Absperrklappe</b> Gas shut-off valve	<b>21</b>
<b>GRK</b>	<b>Gas-Mengen-Regelklappe</b> Gas regulating valve	<b>23</b>
<b>MKH</b>	<b>Kugelhähne</b> Ball valves	<b>25</b>
<b>KH 014/015</b>	<b>Kugelhähne</b> Ball valves	<b>27</b>
<b>KH 025</b>	<b>Kugelhähne</b> Ball valves	<b>29</b>
<b>KH 525/528</b>	<b>Kugelhähne</b> Ball valves	<b>31</b>
<b>ADR</b>	<b>Mischarmatur</b> Mixing valve	<b>33</b>
<b>RV 102</b>	<b>Ventile</b> Valves	<b>35</b>
<b>RV 103</b>	<b>Ventile</b> Valves	<b>37</b>
<b>RV 113</b>	<b>Ventile</b> Valves	<b>39</b>

# Ringdrosselklappe

## Butterfly valve

# RD-K

- Zum Einklemmen zwischen Flanschen PN 6/10/16
- Körper mit Dichtrillen an den Stirnflächen
- Rostschutzgrutrfmutter aus Messing
- Hochdruck-Stopfbuchspackung mit Grafitdichtung
- To be mounted between flanges PN 6/10/16
- Corpus with sealary grooves at the front surfaces
- External anti-corrosion painting
- Packing box and union nut made of brass
- High pressure packing box with graphite sealing

<b>Durchschlagend</b> <i>Swing-through</i>	•
<b>Anschlagleiste</b> <i>Stop bar</i>	•
<b>Anschlagleiste und Dichteinlage</b> <i>Stop bar with packing insert</i>	•
<b>Dichtschließend</b> <i>Shut-off</i>	—
<b>Manuell</b> <i>Manual operated</i>	•
<b>Elektrisch</b> <i>Electrical</i>	IL/CL
<b>Pneumatisch</b> <i>Pneumatical</i>	PD/PE
<b>Max. Betriebstemperatur</b> <i>Max. operating temperature</i>	550 °C

Material <i>Material</i>	Temp. bis / Temp. up to			
	280 °C	350 °C	450 °C	550 °C
<b>Gehäuse lackiert</b> <i>Housing painted</i>	GG25	GG25	GGG40	GGG40*
<b>Scheibe</b> <i>Valve plate</i>	St	1.4301	1.4301	1.4571
<b>Welle</b> <i>Shaft</i>	1.4305	1.4305	1.4305	1.4571

Weitere Materialien auf Anfrage / More materials upon request

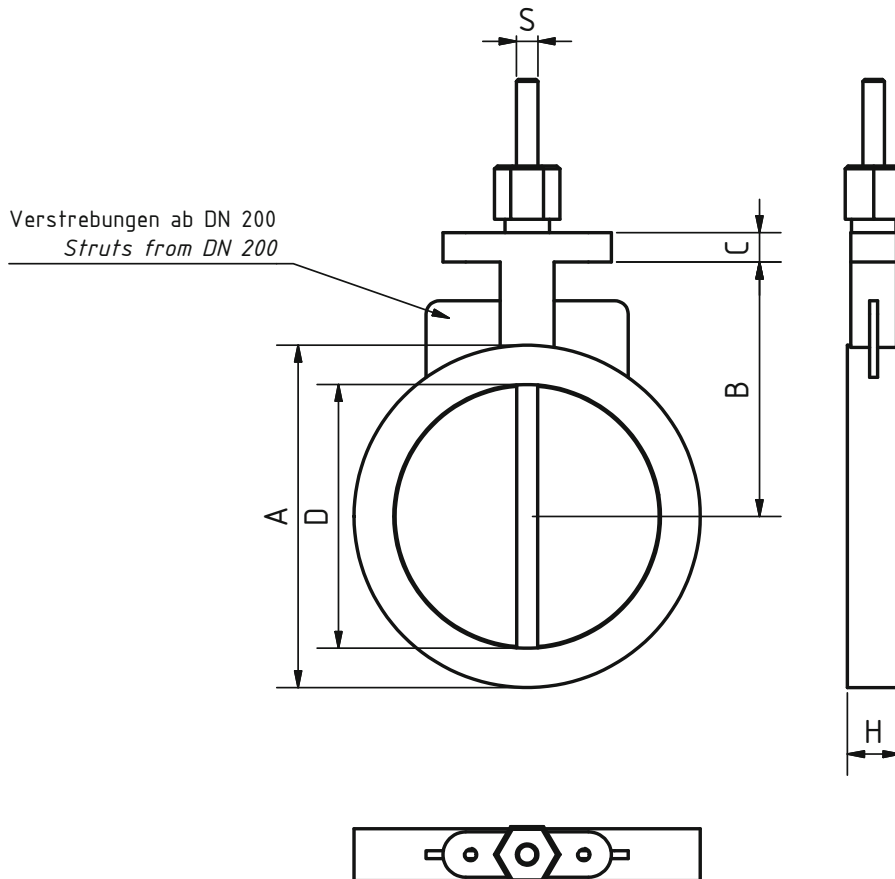
\* Chemisch vernickelt / Chem. nickel-plated



# Ringdrosselklappe

## Butterfly valve

# RD-K



DN	A	B	D	C	H	S
15	43	56	18	—	27	10
20	53	59	22			
25	60	80	28			
32	67	84	34	12	29	12
40	79	90	40			
50	89	95	51			
65	108	105	71	17	30	16
80	126	118	81			
100	147	128	101			
125	179	144	126	22	35	20
150	201	155	152			
200	257	191	198			
250	315	220	248	25	40	25
300	370	250	298			
350	420	275	337			
400	473	305	387	51	46	25
450	525	330	438			
500	578	357	489			

Maße in mm / Änderungen vorbehalten  
Dimensions in mm / Subject to change



# Ringdrosselklappe

## Butterfly valve

# L5-RD

- Ringausführung
- Zum Einklemmen zwischen Flanschen DIN 24154
- Verlängerter Hals für Isolierung auf Anfrage
- 2. Wellenende optional (z.B. für Initiatorabfrage)
- Rostschutzgrundierung
- Hochdruck-Stopfbuchspackung mit Grafitdichtung
- Höhere Temperaturen auf Anfrage
- Ring design
- To be mounted between flanges acc. DIN 24154
- Extended neck for insulation on request
- 2nd shaft end optional (for proximity switch etc.)
- Anti-corrosion painting
- High pressure packing box with graphite sealing
- Higher temperatures on request



<b>Durchschlagend</b> <i>Swing-through</i>	•
<b>Anschlagleiste</b> <i>Stop bar</i>	•
<b>Anschlagleiste und Dichteinlage</b> <i>Stop bar with packing insert</i>	•
<b>Dichtschließend</b> <i>Shut-off</i>	—
<b>Manuell</b> <i>Manual operated</i>	•
<b>Elektrisch</b> <i>Electrical</i>	IL/CL
<b>Pneumatisch</b> <i>Pneumatical</i>	PD/PE
<b>Max. Betriebstemperatur</b> <i>Max. operating temperature</i>	300 °C

	<b>Material</b> <i>Material</i>
<b>Gehäuse</b> <i>Housing</i>	St 37
<b>Scheibe</b> <i>Valve plate</i>	St 37
<b>Welle</b> <i>Shaft</i>	1.4305

**Weitere Materialien auf Anfrage**  
*More materials upon request*

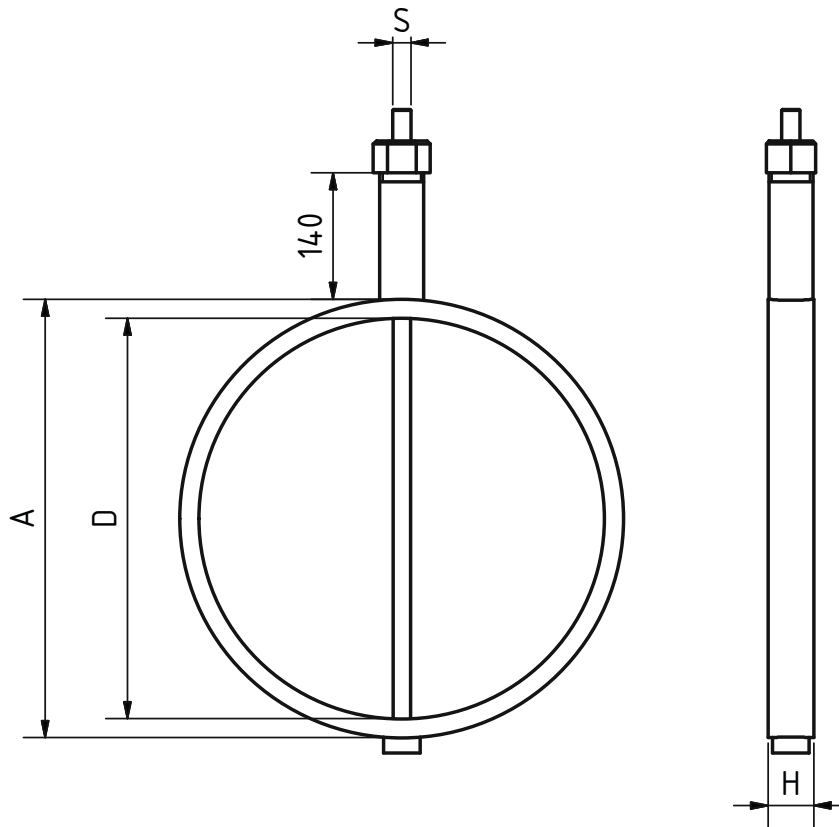




# Ringdrosselklappe

## Butterfly valve

# L5-RD



DN	D	A	H	S	DN	D	A	H	S
71	65	100	25	10	280	272	320	45	20
80	74	108			300	293	337		
90	84	114	30	12	315	308	350		
100	94	127	35		355	348	392		
112	106	140		40	16	400	393	436	
125	119	152	450			443	485		
140	133	168	40	16	500	493	530	60	
150	143	178			560	553	610		
160	153	185	40	16	600	594	650	70	25
180	173	203			630	623	680		
200	194	225	40	16	710	703	760	80	
224	216	253			800	793	845		
250	242	275	40	16	900	893	942	100	30
					1000	994	1050		

Maße in mm / Änderungen vorbehalten  
 Dimensions in mm / Subject to change

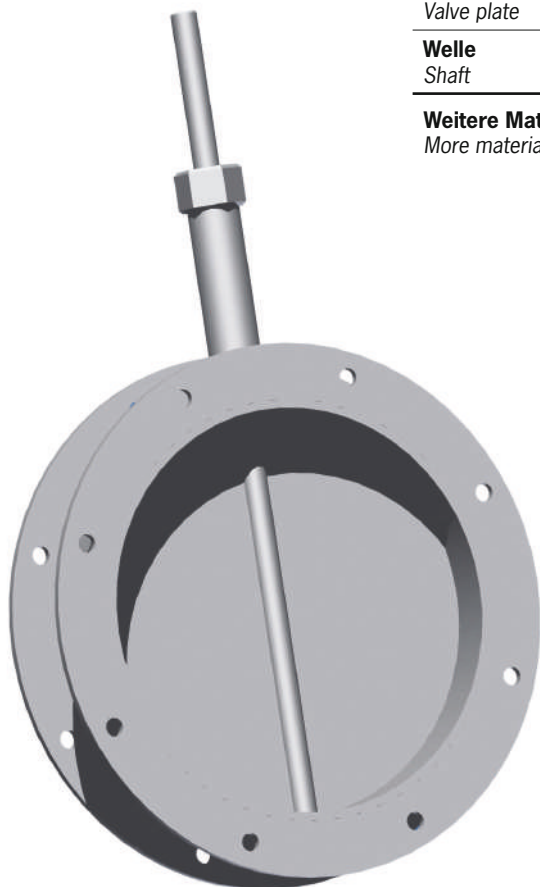


# Flanschdrosselklappe

## Flange butterfly valve

# L6-FD

- **Flanschausführung**
  - **Mit zwei angeschweißten Flanschen DIN 24154 T2 R2**
  - **Verlängerung**
  - **Hochdruck-Stopfbuchspackung mit Grafitdichtung**
  - **Höhere Temperaturen auf Anfrage**
  - **Weitere Flansche auf Anfrage**
- 
- *Flange design*
  - *With two welded-on flanges acc. DIN 24154 T2 R2*
  - *Extended neck for insulation on request*
  - *2nd shaft end optional (for proximity switch etc.)*
  - *Anti-corrosion painting*
  - *High pressure packing box with graphite sealing*
  - *Higher temperatures on request*
  - *Other flanges on request*



<b>Durchschlagend</b> <i>Swing-through</i>	•
<b>Anschlagleiste</b> <i>Stop bar</i>	•
<b>Anschlagleiste und Dichteinlage</b> <i>Stop bar with packing insert</i>	•
<b>Dichtschließend</b> <i>Shut-off</i>	—
<b>Manuell</b> <i>Manual operated</i>	•
<b>Elektrisch</b> <i>Electrical</i>	IL/CL
<b>Pneumatisch</b> <i>Pneumatical</i>	PD/PE
<b>Max. Betriebstemperatur</b> <i>Max. operating temperature</i>	300 °C

	<b>Material</b> <i>Material</i>
<b>Gehäuse</b> <i>Housing</i>	St 37
<b>Scheibe</b> <i>Valve plate</i>	St 37
<b>Welle</b> <i>Shaft</i>	1.4305

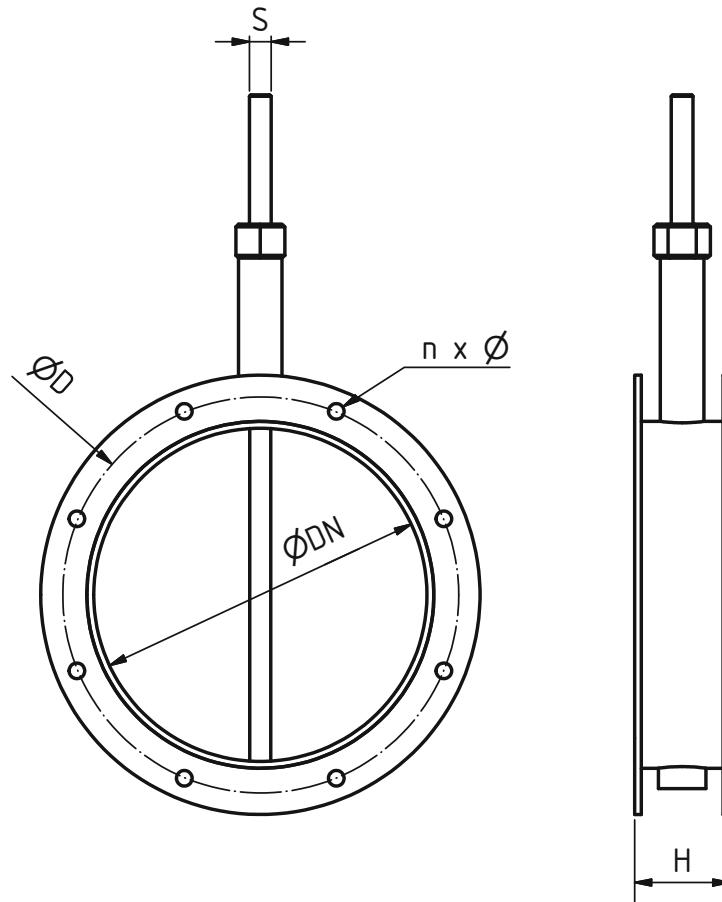
**Weitere Materialien auf Anfrage**  
*More materials upon request*



# Flanschdrosselklappe

## Flange butterfly valve

# L6-FD



DN	D	H	S	n x Ø	DN	D	H	S	n x Ø					
71	110	70	12	4 x 9,5	400	448	85	20	12 x 11,5					
80	118				450	497								
90	128				500	551								
100	139				560	629								
112	151				600	665								
125	165				630	698								
140	182				710	775								
150	191				800	861								
160	200				900	958								
180	219				140	16				8 x 11,5	1000	1067	100	25
200	241	1120	1200											
224	265	1250	1337											
250	292	1400	1475											
280	332	1600	1675											
300	349	1800	1875											
315	366	2000	2073											
355	405													

Maße in mm / Änderungen vorbehalten  
Dimensions in mm / Subject to change

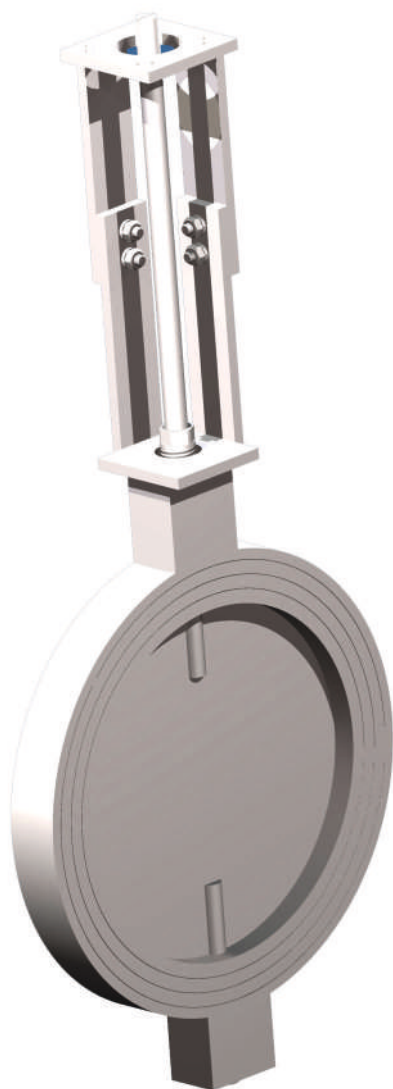


# Hochtemperatur-Ringdrosselklappe

## High temperature butterfly valve

# HT-L

- **Robuste Industrierausführung**
  - **Zum Einklemmen zwischen Flanschen PN 6/10/16 und ANSI**
  - **Temperaturverlängerung optional**
  - **Hochdruck-Stopfbuchspackung mit Grafitdichtung**
  - **Verlängerter Hals für Isolierung auf Anfrage**
  - **2. Wellenende optional (z.B. für Initiatorabfrage)**
- 
- *Sturdy industrial design*
  - *To be mounted between flanges PN 6/10/16 and ANSI*
  - *Temperature extension optional*
  - *High pressure packing box with graphite sealing*
  - *Extended neck for insulation on request*
  - *2nd shaft end optional (for proximity switch etc.)*



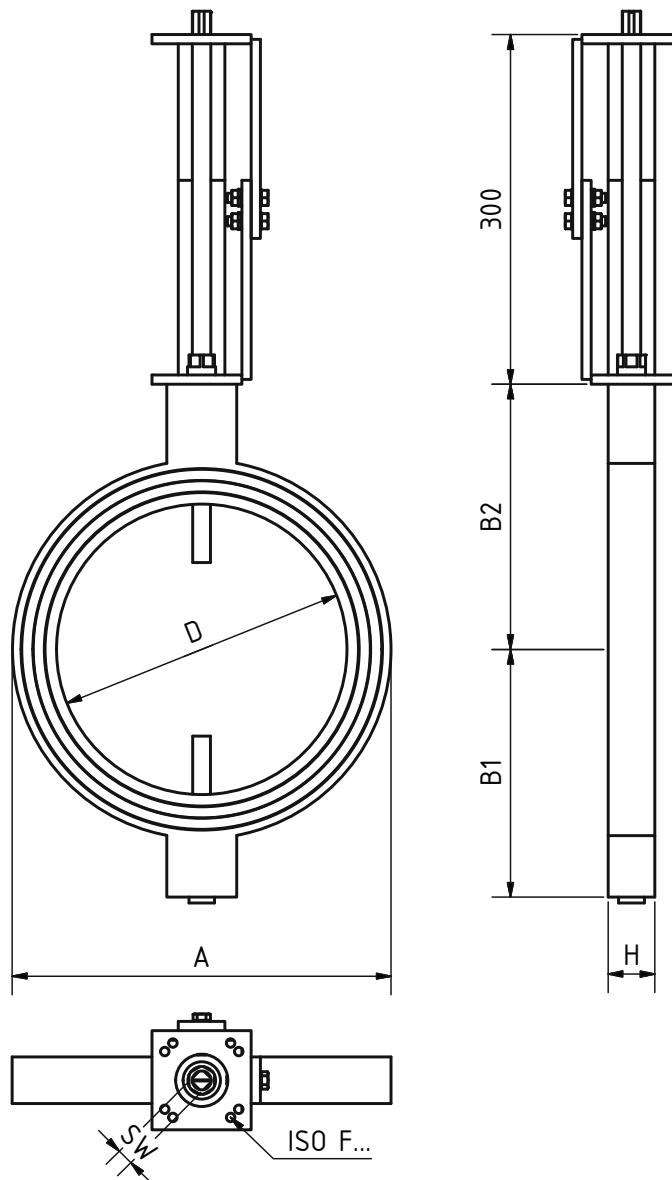
<b>Durchschlagend</b> <i>Swing-through</i>	•
<b>Anschlagleiste</b> <i>Stop bar</i>	•
<b>Anschlagleiste und Dichteinlage</b> <i>Stop bar with packing insert</i>	•
<b>Dichtschließend</b> <i>Shut-off</i>	—
<b>Manuell</b> <i>Manual operated</i>	•
<b>Elektrisch</b> <i>Electrical</i>	IL/CL
<b>Pneumatisch</b> <i>Pneumatical</i>	PD/PE
<b>Max. Betriebstemperatur</b> <i>Max. operating temperature</i>	750 °C

Material	Temp. bis / Temp. up to		
	400 °C	600 °C	750 °C
<b>Gehäuse</b> <i>Housing</i>	1.0570	1.4301	1.4878
<b>Scheibe</b> <i>Valve plate</i>	1.0038	1.4301	1.4878
<b>Welle</b> <i>Shaft</i>	1.0050	1.4301	1.4878



# Hochtemperatur-Ringdrosselklappe

## High temperature butterfly valve



DN	D	A	B1	B2	H	SW	ISO F...
50	49	105	80	100	30	14	05
65	64	125	90	110			
80	79	140	100	120			
100	99	160	110	130			
125	124	190	120	140			
150	149	215	140	160			
200	199	270	170	190	40	17	07
250	249	325	200	220			
300	295	375	230	250			
350	340	430	250	270	50	17	07
400	390	485	280	300			
500	490	590	345	360			

Maße in mm / Änderungen vorbehalten  
 Dimensions in mm / Subject to change

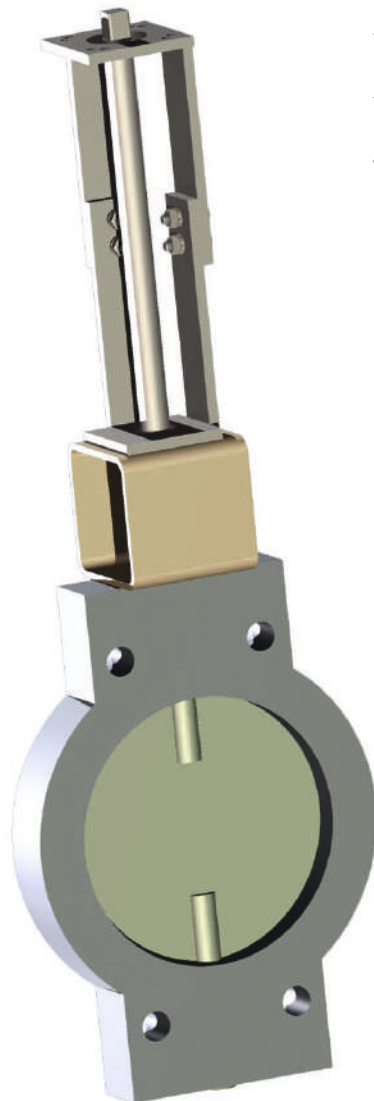


# Hochtemperatur-Ringdrosselklappe

## High temperature butterfly valve

# HT2-B

- **Schwere Industrieausführung**
  - **Zum Einklemmen zwischen Flanschen PN 6/10/16 und ANSI**
  - **Beidseitige Außenlagerung ab DN 450**
  - **Temperaturverlängerung optional**
  - **Hochdruck-Stopfbuchspackung mit Grafitdichtung**
  - **Verlängerter Hals für Isolierung auf Anfrage**
  - **2. Wellenende optional (z.B. für Inittiatorabfrage)**
- 
- *Sturdy industrial design*
  - *To be mounted between flanges PN 6/10/16 and ANSI*
  - *Exterior bushings on both sides from DN 450*
  - *Temperature extension optional*
  - *High pressure packing box with graphite sealing*
  - *Extended neck for insulation on request*
  - *2nd shaft end optional (for proximity switch etc.)*



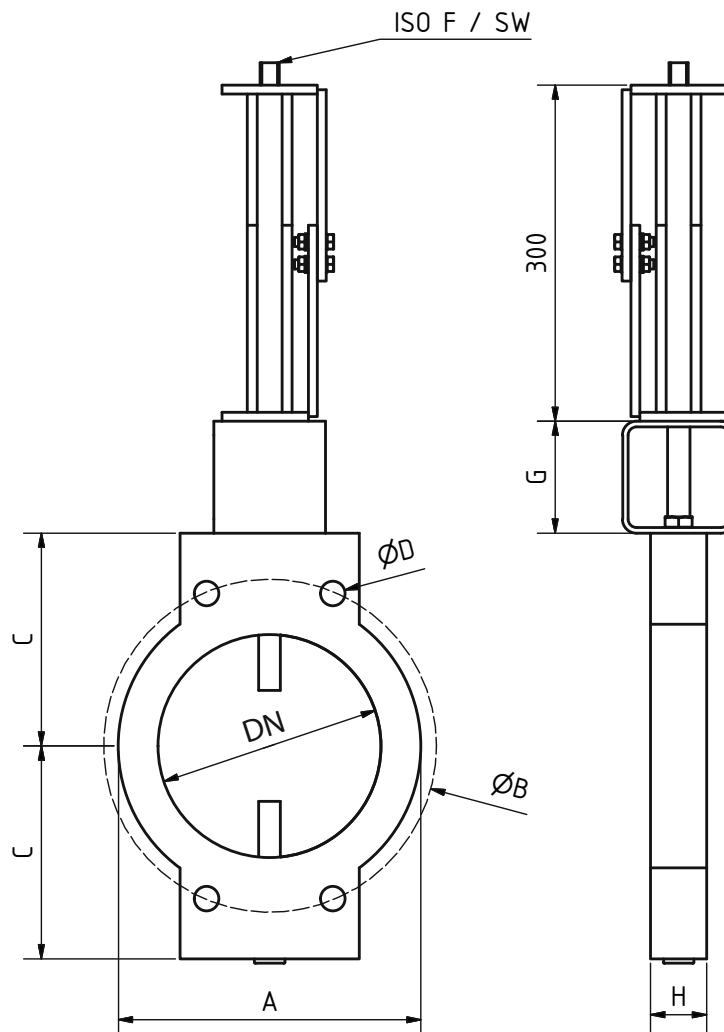
<b>Durchschlagend</b> <i>Swing-through</i>	•
<b>Anschlagleiste</b> <i>Stop bar</i>	•
<b>Anschlagleiste und Dichteinlage</b> <i>Stop bar with packing insert</i>	•
<b>Dichtschließend</b> <i>Shut-off</i>	—
<b>Manuell</b> <i>Manual operated</i>	•
<b>Elektrisch</b> <i>Electrical</i>	IL/CL
<b>Pneumatisch</b> <i>Pneumatical</i>	PD/PE
<b>Max. Betriebstemperatur</b> <i>Max. operating temperature</i>	1100 °C

	<b>Material</b> <i>Material</i>
<b>Gehäuse</b> <i>Housing</i>	1.4841
<b>Scheibe</b> <i>Valve plate</i>	1.4841
<b>Welle</b> <i>Shaft</i>	1.4841

# Hochtemperatur-Ringdrosselklappe

## High temperature butterfly valve

# HT2-B



DN	L	A	ØB	C	ØD	SW	ISO F...	G	H
80	79	140	160	120	18	14	05	100	30
100	99	160	180	130					40
125	124	190	210	140					50
150	149	215	240	160	22	07	120		
200	199	270	295	190					
250	249	325	350	220	26	22	10	140	60
300	295	375	400	250					
350	340	435	460	270					
400	390	480	515	300	30	27	12	140	60
500	490	590	620	355					
600	590	695	725	410					
700	690	810	840	470					

Maße in mm / Änderungen vorbehalten  
Dimensions in mm / Subject to change



# Absperrklappe

## Shut-off valve

# AFV

- Ringausführung als Zwischenarmatur
  - Zum Einklemmen zwischen Flanschen ANSI 150 und PN 10/16
  - Dichtschließend nach EN 12266-1, Leckrate A
  - Baulänge nach EN 558-1, Serie 20 (DIN 3202 K1)
  - Flanschkopf: ISO 5211 - DIN 3337
  - Epoxyharz beschichtet
  - Handgetriebe lieferbar
  - Silikonfrei (auf Anfrage)
  - Auch als Endflanscharmatur erhältlich
- 
- Ring design as wafer valve
  - To be mounted between flanges ANSI 150 and PN 10/16
  - Leak proof acc. EN 12266-1, Leckrate A
  - Length acc. EN 558-1, Series 20 (DIN 3202 K1)
  - Flange head: ISO 5211 - DIN 3337
  - Epoxy coated
  - Hand gear available
  - Silicone free (upon request)
  - Lug-type available on request



<b>Durchschlagend</b> <i>Swing-through</i>	—
<b>Anschlagleiste</b> <i>Stop bar</i>	—
<b>Anschlagleiste und Dichteinlage</b> <i>Stop bar with packing insert</i>	—
<b>Dichtschließend</b> <i>Shut-off</i>	•
<b>Manuell</b> <i>Manual operated</i>	•
<b>Elektrisch</b> <i>Electrical</i>	IL/CL
<b>Pneumatisch</b> <i>Pneumatical</i>	PD/PE
<b>Max. Betriebstemperatur</b> <i>Max. operating temperature</i>	-20 °C...+120 °C

	<b>Material</b> <i>Material</i>
<b>Gehäuse</b> <i>Housing</i>	GG25
<b>Scheibe</b> <i>Valve plate</i>	<b>Edelstahl</b> <i>Stainless steel</i>
<b>Welle</b> <i>Shaft</i>	1.4006
<b>Dichtung</b> <i>Sealing</i>	EPDM

#### Weitere Dichtungen auf Anfrage:

*More sealings upon request:*  
Hypalon, Viton, Silikon, Teflon

#### Handbetätigung durch Hebelarm oder Handgetriebe

*Manual mode with hand lever or hand gear*

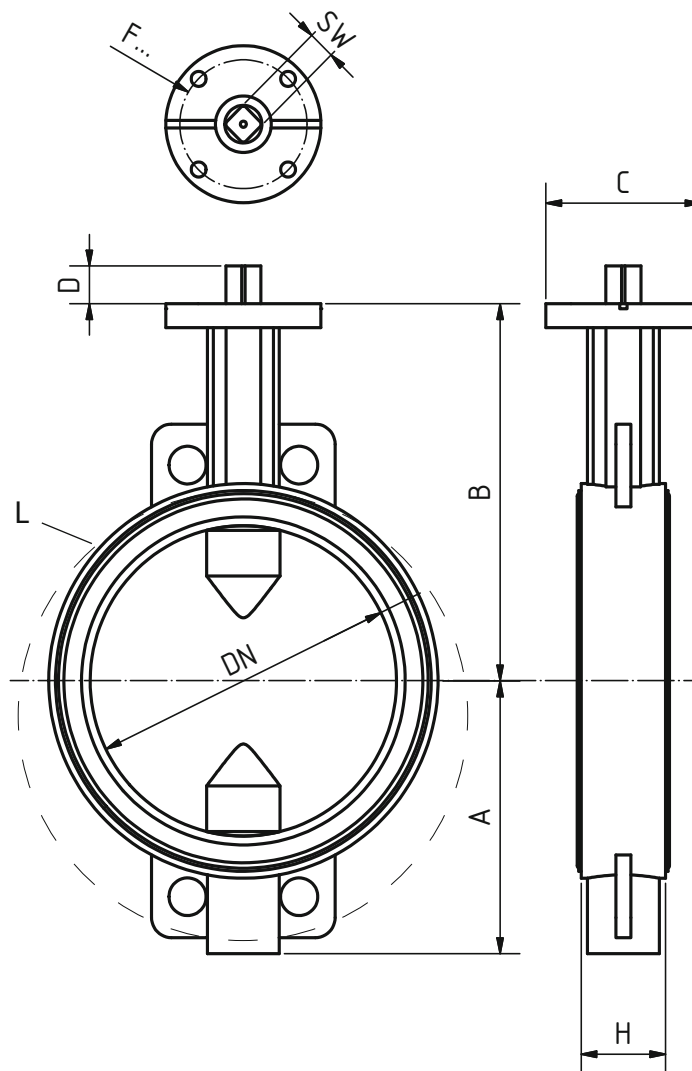




# Absperrklappe

## Shut-off valve

# AEV



DN	A	B	H	C	D	F...	ANSI	L	PN16	SW
							PN10	PN16		
50	66	130	42	90	32	05	120,7	125	125	11
65	82	141	45				139,7	145	145	
80	90	148	45				152,4	160	160	
100	108	170	52				190,5	180	180	
125	123	187	54	125	33	07	215,9	210	210	14
150	138	202	56				241,3	240	240	
200	170	238	60	150	39	10	298,5	295	295	17
250	200	272	66				362	350	355	
300	236	305	77				431,8	400	410	
350	266	368	77	175	40	14	476,3	460	470	22
400	301	400	86				539,8	515	525	
450	317	422	105				577,9	565	585	
500	361	480	130				635	620	650	
										max. 33
										max. 37
										max. 39

Maße in mm / Änderungen vorbehalten  
 Dimensions in mm / Subject to change



# Absperrklappe

## Shut-off valve

# BARI

- Ringausführung
  - Zum Einklemmen zwischen Flanschen PN 6/10/16 und ANSI
  - Dichtschließend nach EN 12266-1, Leckrate A
  - Auswechselbare Manschette
- Ring design
  - To be mounted between flanges PN 6/10/16 and ANSI
  - Leak-proof acc. EN 12266-1, Leakage class A
  - Changeable collar

<b>Durchschlagend</b> <i>Swing-through</i>	—
<b>Anschlagleiste</b> <i>Stop bar</i>	—
<b>Anschlagleiste und Dichteinlage</b> <i>Stop bar with packing insert</i>	—
<b>Dichtschließend</b> <i>Shut-off</i>	•
<b>Manuell</b> <i>Manual operated</i>	•
<b>Elektrisch</b> <i>Electrical</i>	IL/CL
<b>Pneumatisch</b> <i>Pneumatical</i>	PD/PE
<b>Max. Betriebstemperatur</b> <i>Max. operating temperature</i>	240 °C kurzzeitig / temporary

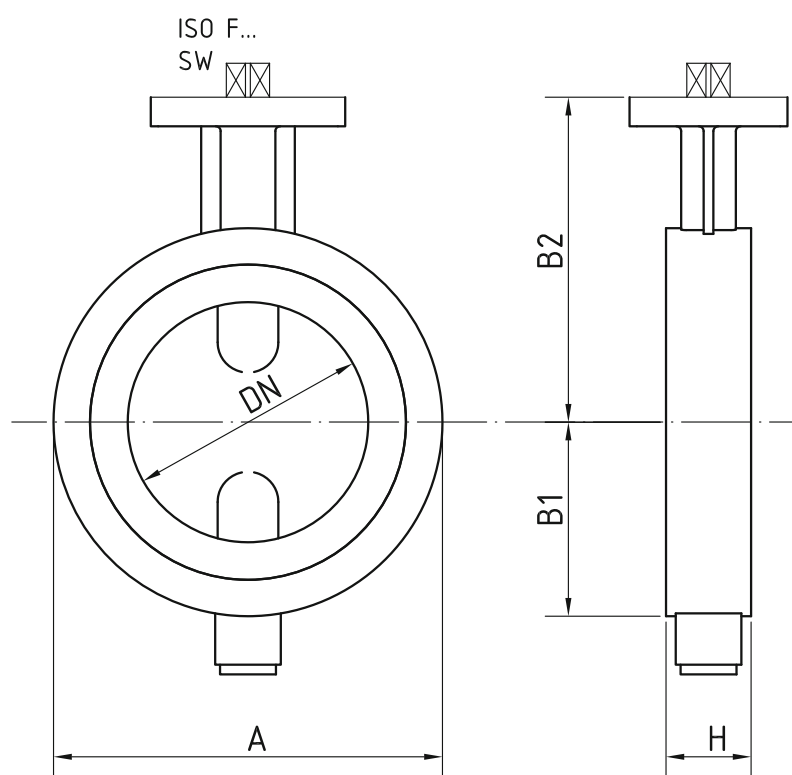
<b>Material</b> <i>Material</i>	-20 °C...+100 °C	-40 °C...+180 °C (+230 °C optional)	-20 °C...+120 °C	-10 °C...+80 °C	-30 °C...+130 °C	-20 °C...+200 °C (max. +240 °C)
<b>Dichtung</b> <i>Sealing</i>	NBR	Silikon <i>Silicone</i>	Hypalon	Vulkolan	EPDM	Viton
<b>Gehäuse</b> <i>Housing</i>	Aluminium oder Edelstahl <i>Aluminum or stainless steel</i>					
<b>Scheibe</b> <i>Valve plate</i>	1.0038 / 1.4301					
<b>Welle</b> <i>Shaft</i>	1.0050 / 1.4301					



# Absperrklappe

## Shut-off valve

# BARI



DN	A	B1	B2	H	SW	ISO F...
50	105	88	120	35	14	05
65	125	98	130			
80	140	105	135			
100	160	115	140	41	17	07
125	190	130	155			
150	215	143	175			
200	270	170	200	51	22	10
250	325	198	255	66		
300	370	223	285			
350	430	253	325	75	27	12
400	485	275	350		14	
500	590	330	390		36	

Maße in mm / Änderungen vorbehalten  
 Dimensions in mm / Subject to change



# Gas-Absperrklappe

## Gas shut-off valve

# SARI

- Ringausführung als Zwischen- oder Endflanscharmatur
  - DVGW-Zulassung
  - Zum Einklemmen zwischen Flanschen ANSI 150 und PN 10/16
  - Dichtschließend nach EN 12266-1, Leckrate A
  - Baulänge nach EN 558-1, Serie 20 (DIN 3202 K1)
  - Flanschkopf: ISO 5211 - DIN 3337
  - Epoxydharz beschichtet
  - Handgetriebe lieferbar
  - Silikonfrei (auf Anfrage)
- 
- Ring design as wafer or lug-type valve
  - DVGW approved
  - To be mounted between flanges ANSI 150 and PN 10/16
  - Leak proof acc. EN 12266-1, Leckrate A
  - Length acc. EN 558-1, Series 20 (DIN 3202 K1)
  - Flange head: ISO 5211 - DIN 3337
  - Epoxy coated
  - Hand gear available
  - Silicone free (upon request)



<b>Durchschlagend</b> <i>Swing-through</i>	—
<b>Anschlagleiste</b> <i>Stop bar</i>	—
<b>Anschlagleiste und Dichteinlage</b> <i>Stop bar with packing insert</i>	—
<b>Dichtschließend</b> <i>Shut-off</i>	•
<b>Manuell</b> <i>Manual operated</i>	•
<b>Elektrisch</b> <i>Electrical</i>	IL/CL
<b>Pneumatisch</b> <i>Pneumatical</i>	PD/PE
<b>Max. Betriebstemperatur</b> <i>Max. operating temperature</i>	60 °C

	<b>Material</b> <i>Material</i>
<b>Gehäuse</b> <i>Housing</i>	GGG40
<b>Scheibe</b> <i>Valve plate</i>	Edelstahl Stainless steel
<b>Welle</b> <i>Shaft</i>	1.4021
<b>Dichtung</b> <i>Sealing</i>	NBR

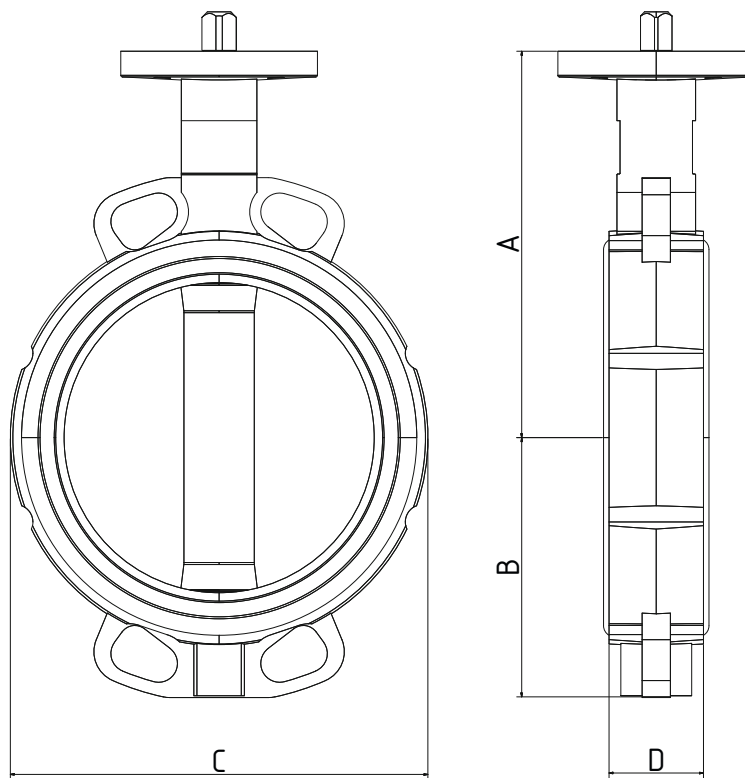
**Weitere Dichtungen auf Anfrage**  
*More sealings upon request*



# Gas-Absperrklappe

## Gas shut-off valve

# SARI



DN	A	B	C	D	kg
25	125	50	100	32	1,6
32	130	57	144	32	1,7
50	136	62	121	43	2,5
65	145	70	136	46	2,9
80	151	89	127	46	3,2
100	175	106	153	52	5,2
125	190	120	182	56	6,3
150	203	131	209	56	7,3
200	245,5	164	265	60	13,7
250	271	200	317	68	20,1
300	296	235	370	78	29,2
350	305	270	424	78	36,2

Maße in mm / Änderungen vorbehalten  
Dimensions in mm / Subject to change



# Gas-Mengen-Regelklappe

## Gas regulating valve

# GRK

- Zum Einklemmen zwischen Flanschen PN 6/10/16
  - Körper mit Dichtrillen an den Stirnflächen
  - Rostschutzgrundierung außen
  - DVGW-geprüft
  - EG-Baumusterprüfbescheinigung DIN 3394-1, DIN 3391
  - Für Gase der 1., 2. und 3. Gasfamilie
- To be mounted between flanges PN 6/10/16
  - Corpus with sealary grooves at the front surfaces
  - External anti-corrosion painting
  - DVGW approved
  - EC type examination certificate DIN 3394-1, DIN 3391
  - For gases of 1., 2. and 3. class



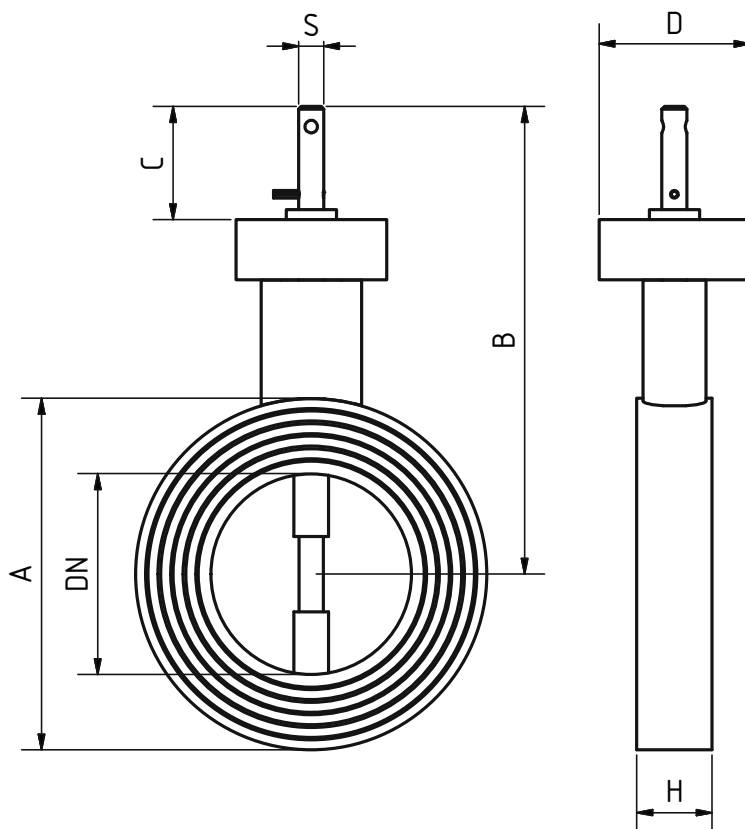
<b>Durchschlagend</b> <i>Swing-through</i>	•
<b>Anschlagleiste</b> <i>Stop bar</i>	•
<b>Anschlagleiste und Dichteinlage</b> <i>Stop bar with packing insert</i>	—
<b>Dichtschließend</b> <i>Shut-off</i>	—
<b>Manuell</b> <i>Manual operated</i>	•
<b>Elektrisch</b> <i>Electrical</i>	IL/CL
<b>Pneumatisch</b> <i>Pneumatical</i>	PD/PE
<b>Betriebstemperatur</b> <i>Operating temperature</i>	-20 °C...+60 °C
<b>Max. Betriebsdruck</b> <i>Max. operating pressure</i>	0...4 bar

<b>Material</b> <i>Material</i>	
<b>Gehäuse</b> <i>Housing</i>	<b>GG25 lackiert</b> GG25 painted
<b>Scheibe</b> <i>Valve plate</i>	<b>St lackiert</b> Steel painted
<b>Welle</b> <i>Shaft</i>	<b>Edelstahl</b> Stainless steel

# Gas-Mengen-Regelklappe

## Gas regulating valve

# GRK



DN	A	B	C	D	H	S
15	45	157	45	60	25	10
20	58	161				
25	70	163				
32	70	163				
40	90	166			30	
50	104	171				
65	124	178			35	
80	139	186				
100	161	196				
125	191	208			50	
150	214	221				
200	270	259	45			
250	320	284				
300	370	309				
350	428	359	50			
400	465	379				

Maße in mm / Änderungen vorbehalten  
Dimensions in mm / Subject to change



# Kugelhähne

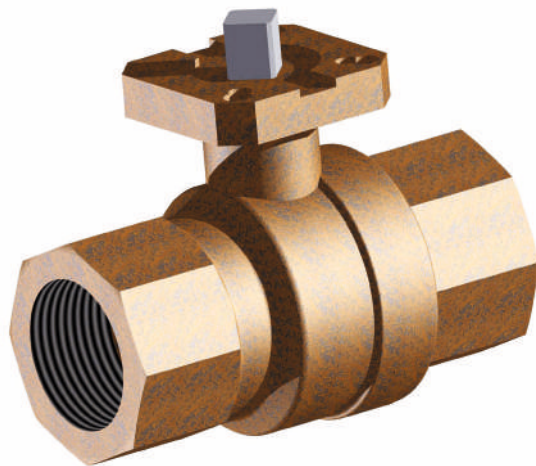
## Ball valves

# MKH

- **Messingkugelhahn**
- **Ausblassechere Spindel, 3-fach abgedichtet**
- **Kugel mit vollem Durchgang**
- **Niedriges Betätigungsmoment**
- **Geeignet für heißes und kaltes Wasser, Luft, Kohlenwasserstoffe und nicht ätzende Flüssigkeiten**
- *Brass ball valve*
- *Blow-out proof stem, triple sealed*
- *Full-port ball*
- *Low operation torque*
- *Applicable for hot and cold water, air, hydrocarbons and non-corrosive fluids*

<b>Medientemperatur</b> <i>Media temperature</i>	-20 °C...+130 °C
<b>Anschluss</b> <i>Connection</i>	ISO 7/1 - NPT
<b>Baulänge</b> <i>Length</i>	DIN 3202 T4 (M3)
<b>Manuell</b> <i>Manual operated</i>	•
<b>Elektrisch</b> <i>Electrical</i>	IL/CL
<b>Pneumatisch</b> <i>Pneumatical</i>	PD/PE

	<b>Material</b> <i>Material</i>
<b>Gehäuse</b> <i>Housing</i>	CW 617N-MS <b>vernickelt nickel plated</b>
<b>Kugel</b> <i>Ball</i>	CW 614 N-MS <b>hart verchromt hard chromium plated</b>
<b>Dichtung</b> <i>Sealing</i>	PTFE/FKM

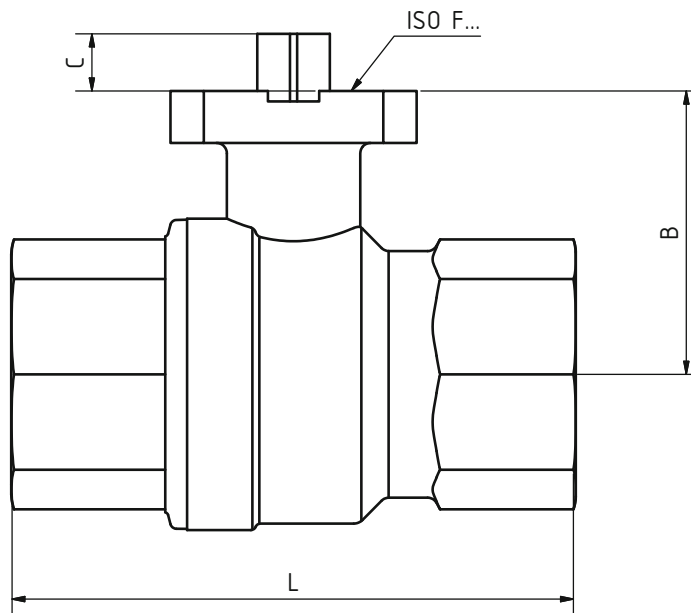




# Kugelhähne

## Ball valves

# MKH



DN		B	L	C	ISO F...
8	1/4"	38	75	9	03
10	3/8"	38			
15	1/2"	38			
20	3/4"	41	80	11	03/04
25	1"	44	90		
32	1 1/4"	55	110	14	04/05
40	1 1/2"	62	120		05
50	2"	73	140		07
65	2 1/2"	83	155	07	07
80	3"	95	183		

Maße in mm / Änderungen vorbehalten  
 Dimensions in mm / Subject to change



# Kugelhähne

## Ball valves

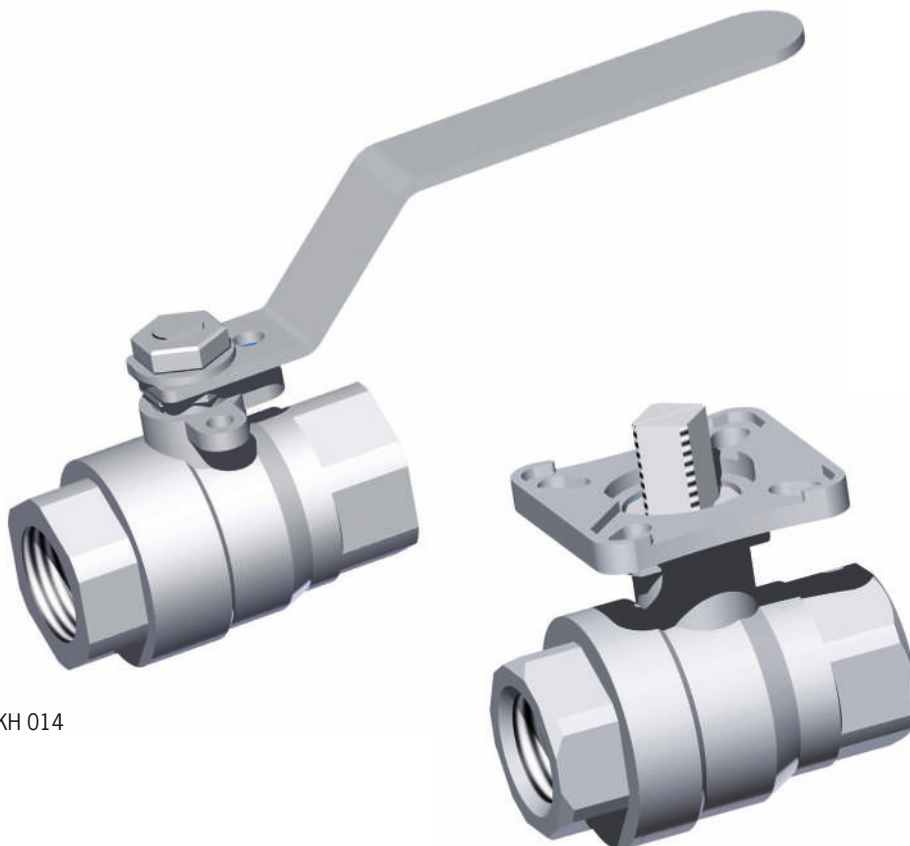
# KH 014

# KH 015

- **Edelstahlkugelhahn, 2-teilig**
- **Ausblaussichere Spindel**
- **Kugel mit vollem Durchgang**
- *Stainless steel ball valve, 2-piece design*
- *Blow-out proof stem*
- *Full-port design ball*

<b>Medientemperatur</b> <i>Media temperature</i>	-25 °C...+180 °C
<b>Anschluss</b> <i>Connection</i>	DIN 2999
<b>Baulänge</b> <i>Length</i>	DIN 3202 T4 (M3)
<b>Manuell (KH014)</b> <i>Manual operated</i>	•
<b>Elektrisch (KH015)</b> <i>Electrical</i>	IL/CL
<b>Pneumatisch (KH015)</b> <i>Pneumatical</i>	PD/PE
<b>Max. Betriebsdruck</b> <i>Max. operating pressure</i>	PN 63

	<b>Material</b> <i>Material</i>
<b>Gehäuse</b> <i>Housing</i>	1.4401
<b>Kugel</b> <i>Ball</i>	1.4401
<b>Dichtung</b> <i>Sealing</i>	PTFE + 15% Graphite



KH 014

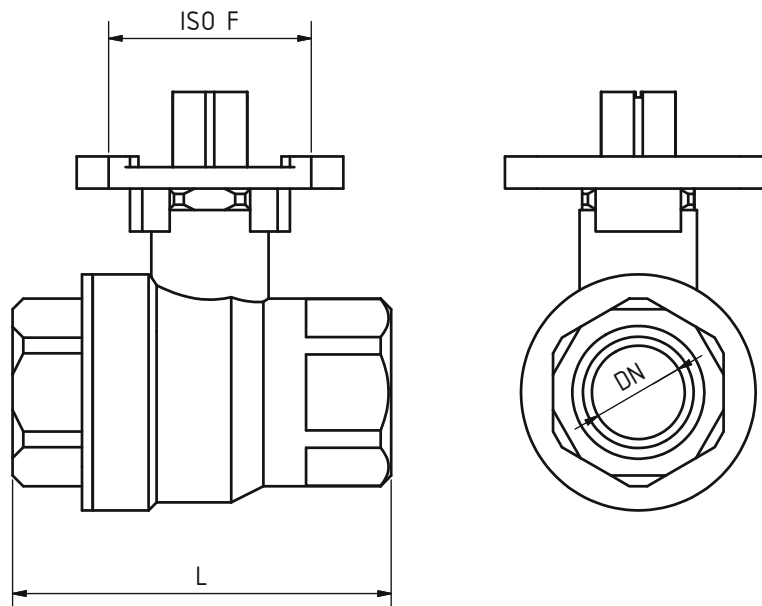
KH 015



# Kugelhähne

## Ball valves

**KH**  
014  
015



DN		L	ISO F... (KH015)
8	1/4"	50	03
10	3/8"	50	
15	1/2"	55	04
20	3/4"	75,5	
25	1"	83	04/05
32	1 1/4"	91	
40	1 1/2"	102	05/07
50	2"	120	
65	2 1/2"	155	07/10
80	3"	182	

Maße in mm / Änderungen vorbehalten  
Dimensions in mm / Subject to change



# Kugelhähne

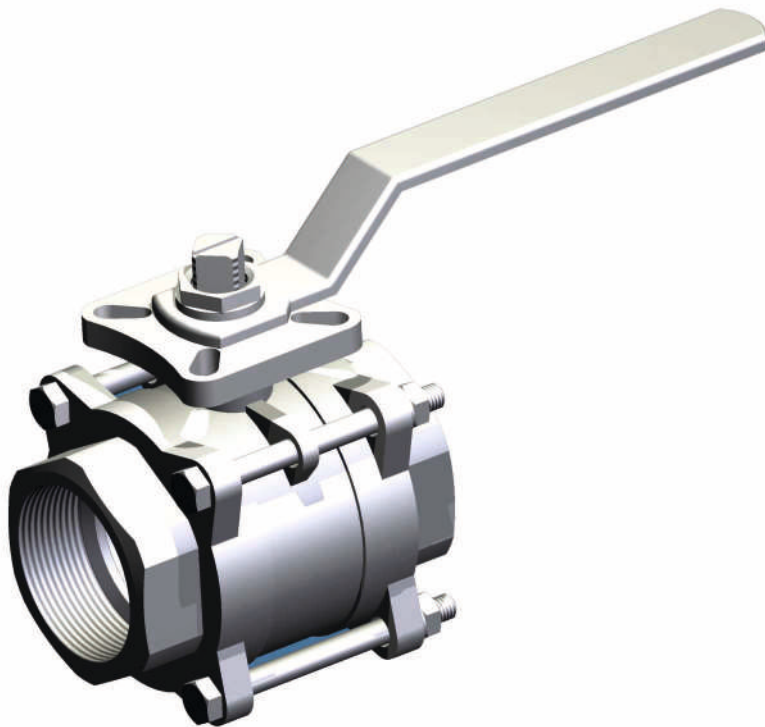
## Ball valves

# KH 025

- **Edelstahl-Kugelhahn, 3-teilig**
- **Ausblässichere Spindel**
- **Kugel mit vollem Durchgang**
- *Stainless steel ball valve, 3-piece design*
- *Blow-out proof stem*
- *Full-port design ball*

<b>Medientemperatur</b> <i>Media temperature</i>	-25 °C...+180 °C
<b>Anschluss</b> <i>Connection</i>	DIN 2999
<b>Baulänge</b> <i>Length</i>	DIN 3202 T4 (M3)
<b>Manuell</b> <i>Manual operated</i>	•
<b>Elektrisch</b> <i>Electrical</i>	IL/CL
<b>Pneumatisch</b> <i>Pneumatical</i>	PD/PE
<b>Max. Betriebsdruck</b> <i>Max. operating pressure</i>	PN 63

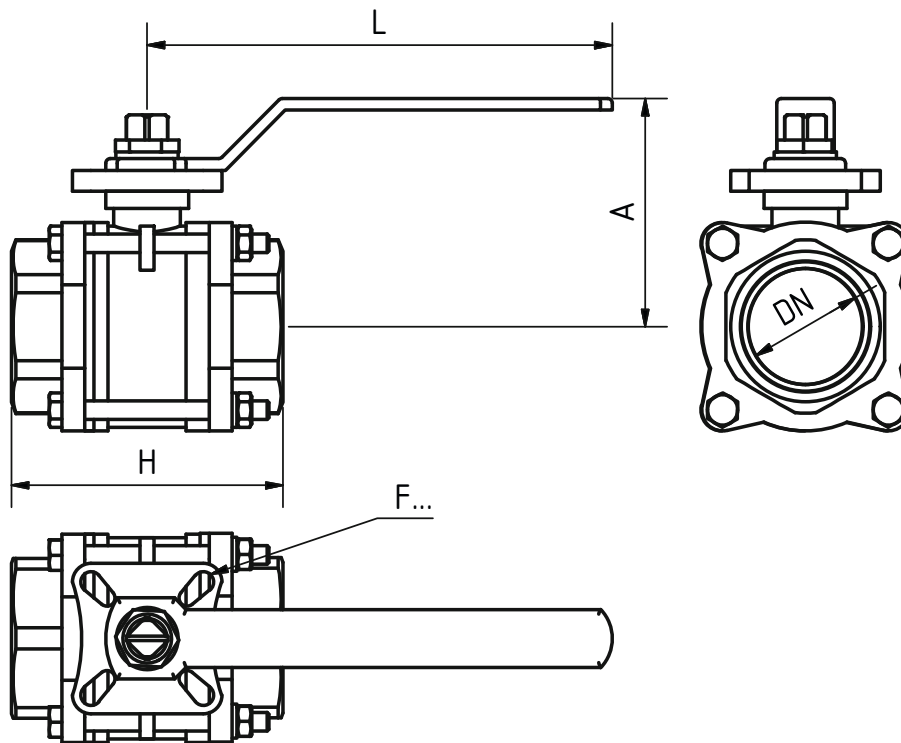
	<b>Material</b> <i>Material</i>
<b>Gehäuse</b> <i>Housing</i>	1.4401
<b>Kugel</b> <i>Ball</i>	1.4401
<b>Dichtung</b> <i>Sealing</i>	PTFE + 15% Graphite



# Kugelhähne

## Ball valves

# KH 025



DN		A	H	L	F...
8	1/4"	60	49,6	112	03
10	3/8"		49,6		
15	1/2"		56		
20	3/4"	70	73	138	04/05
25	1"		82		
32	1 1/4"	88	91	160	05/07
40	1 1/2"	94	104		
50	2"	100	120	205	
65	2 1/2"	150	155		
80	3"	165	182	330	07/10
100	4"	175	225		

Maße in mm / Änderungen vorbehalten  
 Dimensions in mm / Subject to change



# Kugelhähne

## Ball valves

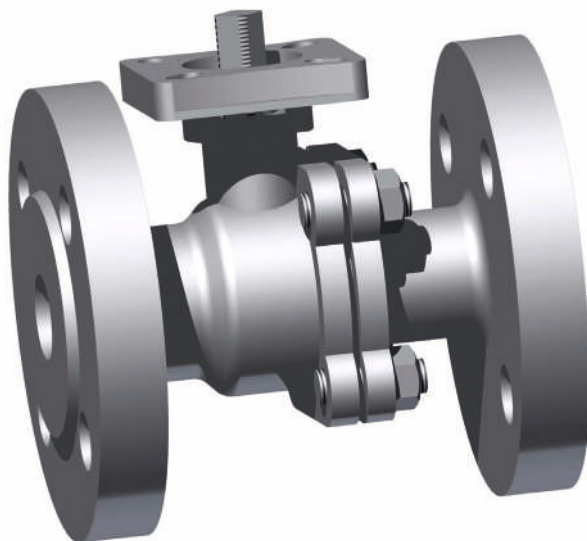
# KH 525

# KH 528

- **Flansch-Kugelhahn, 2-teilig**
- **Kugel mit vollem Durchgang**
- Flange ball valve, 2 piece design
- Full-port design ball

<b>Medientemperatur</b> <i>Media temperature</i>	-30 °C...+180 °C
<b>Anschluss</b> <i>Connection</i>	DIN 2501 PN 16
<b>Baulänge</b> <i>Length</i>	DIN 3202 F4/F5
<b>Flanschenden</b> <i>Flange heads</i>	DIN 2501 <b>525:</b> PN 16 <b>528:</b> PN 40 (DN15-50) PN 16 (DN65-200)
<b>Manuell</b> <i>Manual operated</i>	•
<b>Elektrisch</b> <i>Electrical</i>	IL/CL
<b>Pneumatisch</b> <i>Pneumatical</i>	PD/PE
<b>Max. Betriebsdruck</b> <i>Max. operating pressure</i>	<b>525:</b> PN 16 <b>528:</b> PN 40 (DN 15-50) PN 16 (DN 65-200)

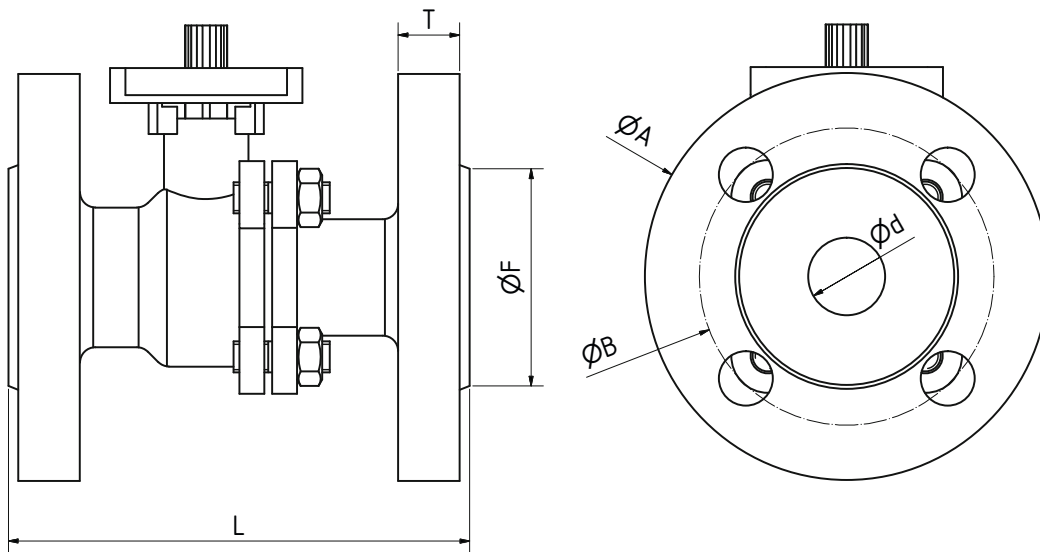
	<b>Material</b> <i>Material</i>	
	<b>525</b>	<b>528</b>
<b>Gehäuse</b> <i>Housing</i>	GG25	1.4408
<b>Kugel</b> <i>Ball</i>	1.4301	1.4401
<b>Dichtung</b> <i>Sealing</i>	PTFE + 15% Graphite	



# Kugelhähne

## Ball valves

KH 525  
KH 528



DN		Ød	ØA	ØB	ØF	L	T
15	½"	15	95	65	45	115	11
20	¾"	20	105	75	58	120	
25	1"	25	115	85	68	125	13
32	1¼"	32	140	100	78	130	14
40	1½"	40	150	110	88	140	
50	2"	50	165	125	102	150	
65	2½"	65	185	145	122	170	17
80	3"	80	200	160	138	180	
100	4"	100	220	180	158	190	
125	5"	125	250	210	188	325	26
150	6"	150	285	240	212	350	
200	8"	200	340	295	268	400	

Maße in mm / Änderungen vorbehalten  
Dimensions in mm / Subject to change

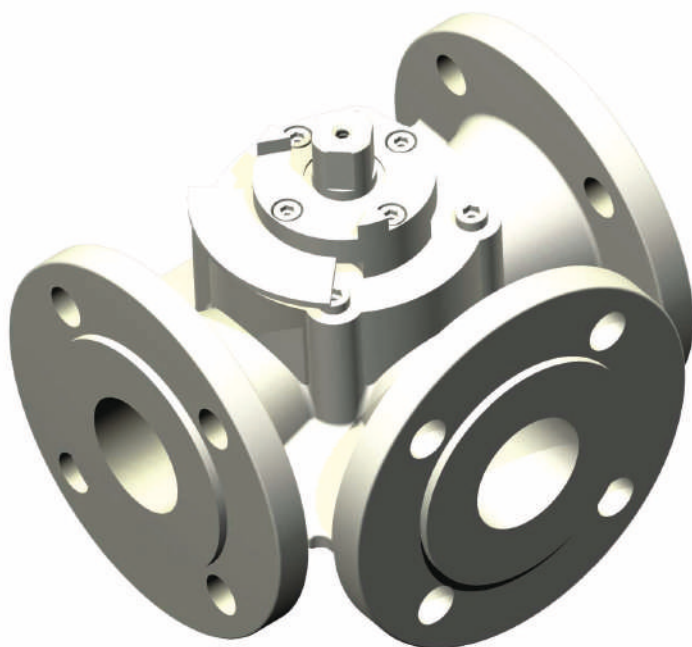


# Mischarmatur

## Mixing valve

# ADR

- **3-Wege Misch- oder Mengenregelarmatur**
- **Doppelte O-Ring-Abdichtung**
- **Medium: Heizungswasser, Glycol-Wassergemisch**
- 3-way mixing or regulating valve
- Double O-ring sealing
- Medium: Heating water, water glycol



<b>Medientemperatur</b> Media temperature	+2 °C...+130 °C
<b>Anschluss</b> Connection	<b>Flansche nach DIN 2631</b> Flanges acc. DIN 2631
<b>Manuell</b> Manual operated	•
<b>Elektrisch</b> Electrical	IL/CL
<b>Pneumatisch</b> Pneumatical	•
<b>Nenndruck</b> Nominal pressure	PN 6
<b>Durchflusscharakteristik</b> Flow characteristics	<b>Gleichprozentig</b> Equal percentage
<b>kvs-Werte</b> kvs values	0,6...40 m <sup>3</sup> /h
<b>Leckrate</b> Leakage	<1%
<b>Material</b> Material	
<b>Gehäuse</b> Housing	GG 20
<b>Drehschieber</b> Rotary gate	<b>GG 20 verchromt</b> GG 20 chrome plated

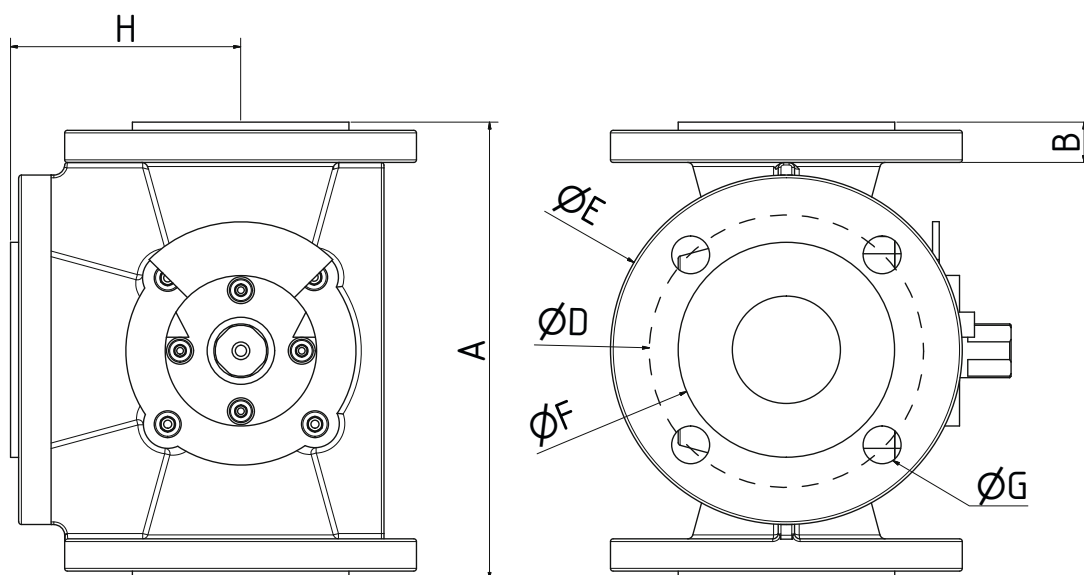
kvs [m <sup>3</sup> /h]	
DN	kvs max.
20	6,3
25	10
32	16
40	25
50	40
65	63
80	100
100	160
125	250
150	630
200	1600



# Mischarmatur

## Mixing valve

# ADR



DN	A	B	C	D	E	F	G	H	kg
20	140	15	179	65	90	50	4x11	70	3,5
25	150		179	75	100	60		75	4,0
32	160	17	188	90	120	70	4x14	80	6,6
40	170	16	188	100	130	80		85	7,1
50	190		202	110	140	90		95	9,8
65	210	18	219	130	160	110	4x18	105	12,3
80	250		219	150	190	128		125	21,4
100	270	20	240	170	210	148	8x18	135	26,5
125	310		267	200	240	178		155	42,0
150	330	22	274	225	265	202	8x18	165	49,0
200	390		314	280	320	258		195	73,0

Maße in mm / Änderungen vorbehalten  
Dimensions in mm / Subject to change



# Ventile Valves

# RV102

- 2- oder 3-Wege-Ausführung (102-2 oder 102-3)
- 2- or 3-way design (102-2 or 102-3)



RV 102-2



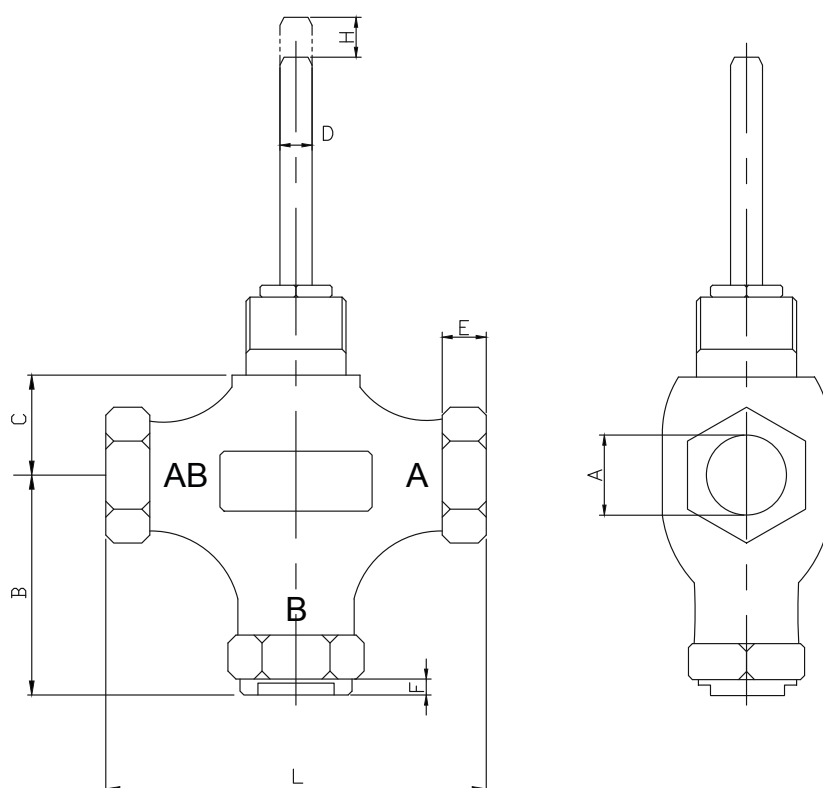
RV 102-3

<b>Medientemperatur</b> Media temperature	0 °C...+150 °C
<b>Anschluss</b> Connection	<b>Stutzen mit Innengewinde EN ISO 228/1</b> Lug with interior thread EN ISO 228/1
<b>Baulänge</b> Length	DIN 3202 M4
<b>Manuell</b> Manual operated	—
<b>Elektrisch</b> Electrical	<b>auf Anfrage</b> upon request
<b>Pneumatisch</b> Pneumatical	<b>auf Anfrage</b> upon request
<b>Nenndruck</b> Nominal pressure	PN 16
<b>Kegeltyp</b> Cone type	<b>Zylindrisch mit Ausschnitten</b> Cylindric with cut-outs
<b>Durchflusscharakteristik</b> Flow characteristics	<b>Linear/Gleichprozentig</b> Linear/Equal percentage
<b>kvs-Werte</b> kvs values	0,6...40 m <sup>3</sup> /h
<b>Leckrate</b> Leakage	Class III. EN 1349 (<0,1% kvs)
<b>Regelverhältnis</b> Regulation ratio	50:1
<b>Material</b> Material	
<b>Gehäuse</b> Housing	Bronze 42 3135
<b>Kegel</b> Cone	<b>Messing 42 3234</b> Brass 423234
<b>Stopfbuchsendichtung</b> Packing gland sealing	O-Ring EPDM
<b>Dichtungssitz</b> Sealing	EPDM

kvs [m <sup>3</sup> /h]	
DN	kvs max.
15	4
20	6,3
25	10
32	16
40	25
50	40

# Ventile Valves

# RV102



DN	A	B	C	D	E	H	L
15	G ½	43	25	M8 x 1	9	10	85
20	G ¾	48	25		11	10	95
25	G 1	53	25		12	10	105
32	G 1¼	66	35		14	16	120
40	G 1½	70	35		16	16	130
50	G 2	80	42		18	16	150

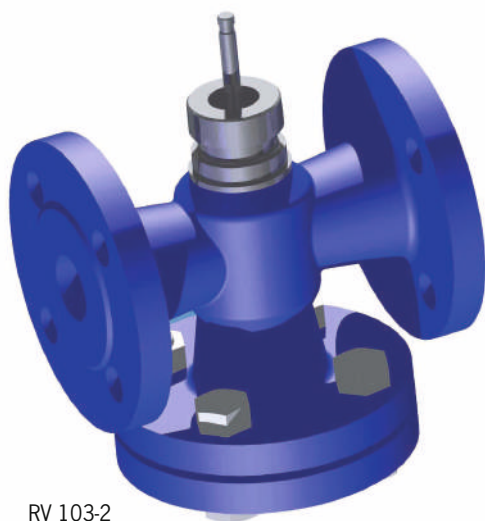
Maße in mm / Änderungen vorbehalten  
Dimensions in mm / Subject to change



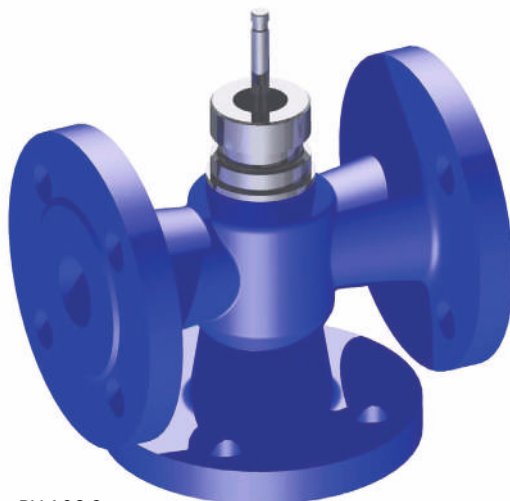
# Ventile Valves

# RV103

- 2- oder 3-Wege-Ausführung (103-2 oder 103-3)
- 2- or 3-way design (103-2 or 103-3)



RV 103-2



RV 103-3

<b>Medientemperatur</b> Media temperature	0 °C...+150 °C
<b>Anschluss</b> Connection	<b>Flansche Typ B1 (grobe Dichtleiste)</b> <b>EN 1092-2</b> Flanges type B1 (rough sealing strip) EN 1092-2
<b>Baulänge</b> Length	<b>Reihe 1 nach EN 558-1</b> Series 1 acc. EN 558-1
<b>Manuell</b> Manual operated	—
<b>Elektrisch</b> Electrical	<b>auf Anfrage</b> upon request
<b>Pneumatisch</b> Pneumatical	<b>auf Anfrage</b> upon request
<b>Nenndruck</b> Nominal pressure	PN 16
<b>Kegeltyp</b> Cone type	<b>Zylindrisch mit Ausschnitten</b> Cylindric with cut-outs
<b>Durchflusscharakteristik</b> Flow characteristics	<b>Linear/Gleichprozentig</b> Linear/Equal percentage
<b>kvs-Werte</b> kvs values	0,6...40 m <sup>3</sup> /h
<b>Leckrate</b> Leakage	Klasse III. EN 1349 (<0,1% kvs)
<b>Regelverhältnis</b> Regulation ratio	50:1

### Material Material

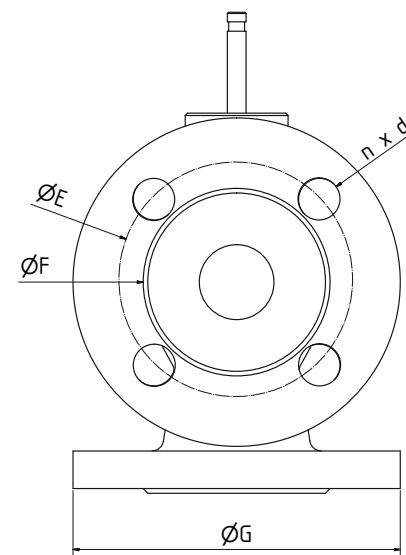
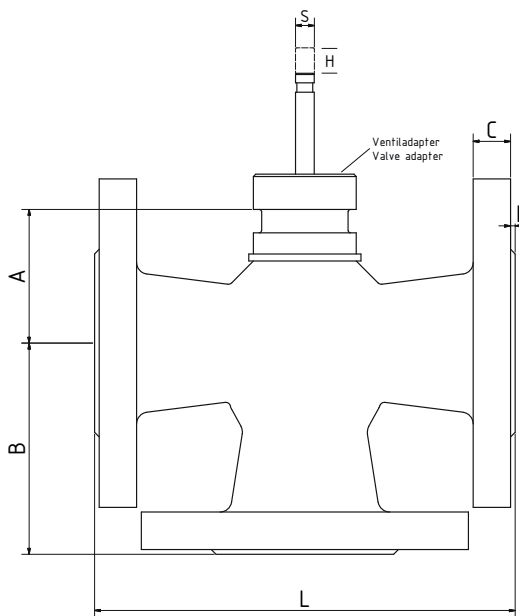
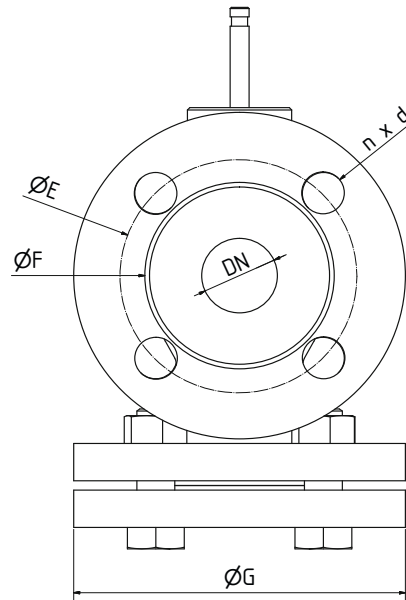
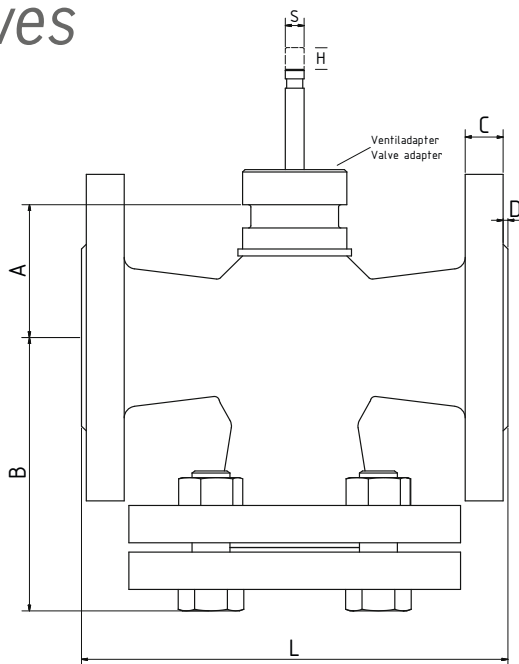
<b>Gehäuse</b> Housing	<b>Grauguss EN-JL 1040</b> Grey cast iron EN-JL 1040
<b>Kegel</b> Cone	Messing 42 3234
<b>Spindel</b> Spindle	1.4305
<b>Stopfbuchsendichtung</b> Packing gland sealing	O-Ring EPDM
<b>Dichtungssitz</b> Sealing	EPDM

DN	kvs [m <sup>3</sup> /h]	
	DN	kvs max.
15	4	
20	6,3	
25	10	
32	16	
40	25	
50	40	



# Ventile Valves

# RV103



DN	A	B	C	D	E	F	G	H	S	n x d	L	kg	Type
15	25	89	16	2	65	45	95	10	8	4x14	130	3,2	103
20		101			75	58	105				150	4,3	
25		106			85	68	115				160	5,5	
32	35	116	18	3	100	78	140	16	4x18	180	7,7		
40		128			110	88	150			200	8,5		
50	42	145	20	3	125	102	165	16	8	4x18	230	11,9	
65	96	185	20	3	145	118	185	20	10	8x19	290	23	
80	116	196	22		160	132	200				310	30	
100	131	216	24		180	156	220	40	14		350	41	
125	156	239	26		210	184	250				400	59	
150	181	284	26		240	211	285				480	81	

Maße in mm / Änderungen vorbehalten  
Dimensions in mm / Subject to change



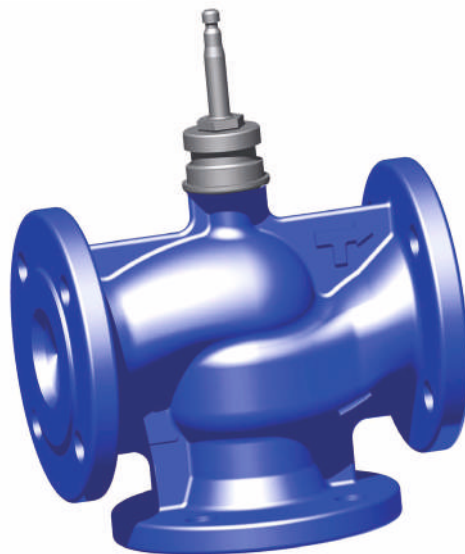
# Ventile Valves

# RV113

- 2- oder 3-Wege-Ausführung (113-2 oder 113-3)
- 2- or 3-way design (113-2 or 113-3)



RV 113-2



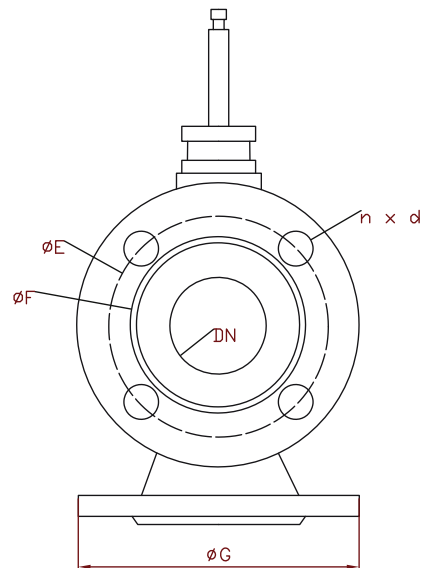
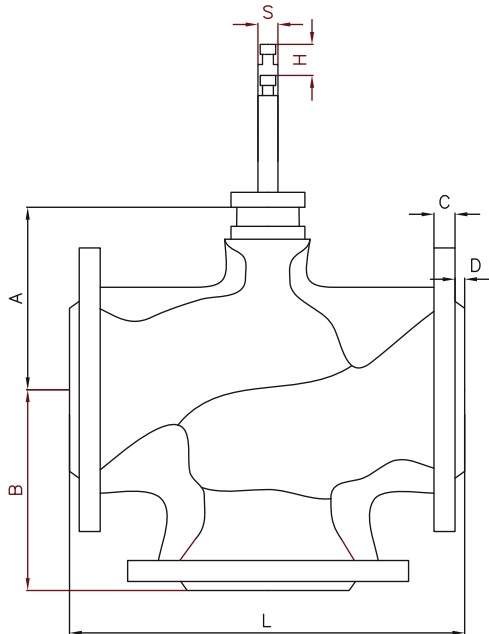
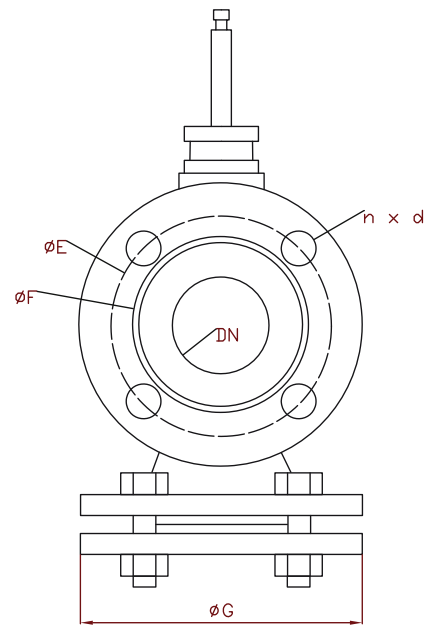
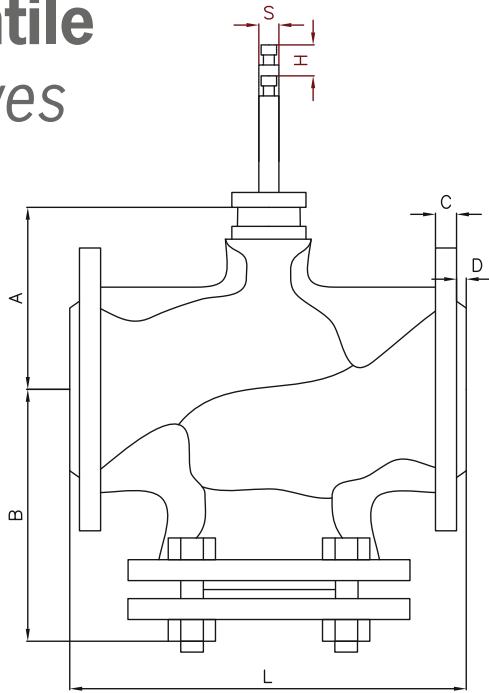
RV 113-3

<b>Medientemperatur</b> Media temperature	+2 °C...+150 °C
<b>Anschluss</b> Connection	<b>Flansche Typ B1 (grobe Dichtleiste)</b> <b>EN 1092-2</b> Flanges type B1 (rough sealing strip) EN 1092-2
<b>Baulänge</b> Length	<b>Reihe 1 nach EN 558-1</b> Series 1 acc. EN 558-1
<b>Manuell</b> Manual operated	—
<b>Elektrisch</b> Electrical	<b>auf Anfrage</b> upon request
<b>Pneumatisch</b> Pneumatical	<b>auf Anfrage</b> upon request
<b>Nenndruck</b> Nominal pressure	PN 16
<b>Kegeltyp</b> Cone type	<b>Zylindrisch mit Ausschnitten und weichem Dichtungssitz</b> Cylindric with cut-outs and soft sealing seat
<b>Durchflusscharakteristik</b> Flow characteristics	<b>Gleichprozentig</b> Equal percentage
<b>kvs-Werte</b> kvs values	40...360 m <sup>3</sup> /h
<b>Leckrate</b> Leakage	Klasse IV.-S1 EN 1349 (<0,0005% kvs)
<b>Regelverhältnis</b> Regulation ratio	50:1
<b>Material</b> Material	
<b>Gehäuse</b> Housing	<b>Grauguss EN-JL 1040</b> Grey cast iron EN-JL 1040
<b>Kegel</b> Cone	1.4027
<b>Spindel</b> Spindle	1.4305
<b>Stopfbuchsendichtung</b> Packing gland sealing	EPDM
<b>Dichtungssitz</b> Sealing	EPDM

kvs [m <sup>3</sup> /h]	
DN	kvs max.
65	63
80	100
100	160
125	250
150	360



# Ventile Valves



# RV113

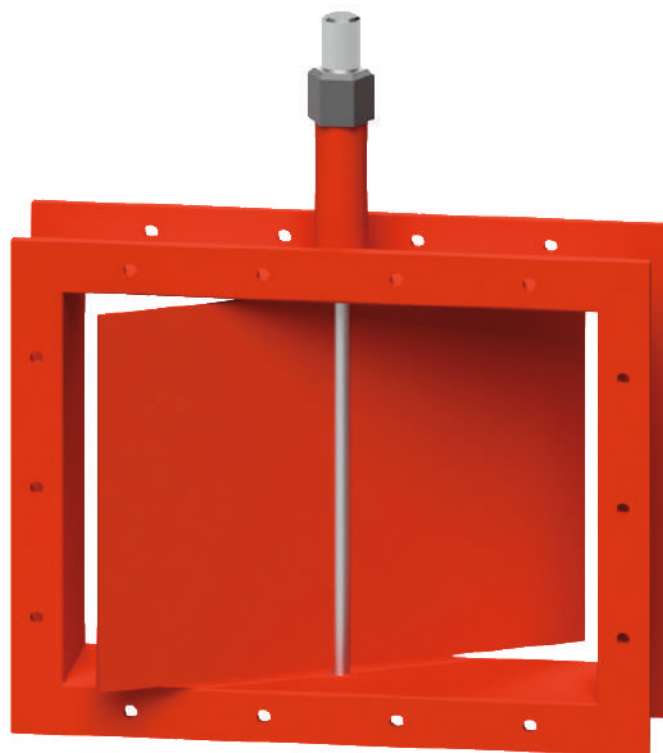
DN	A	B	C	D	E	F	G	H	S	n x d	L	kg	Type	
15	25	65	16	2	65	45	95	10	8	4x14	130	3,2	103	
20		75			75	58					105	150		4,3
25		80			85	68					115	160		5,5
32	35	90	18	3	100	78	140	16	4x18	180	7,7			
40		100			110	88				150	200	8,5		
50		115			125	102				165	230	11,9		
65	96	145	20	3	145	118	185	20	10	8x19	290	18,3	113	
80	116	155	22		160	132					200	310		24,1
100	131	175	24		180	156					220	350		33,8
125	156	200	26		210	184					250	400		49,3
150	181	240	26		240	211					285	480		69,3

Maße in mm / Änderungen vorbehalten  
Dimensions in mm / Subject to change



# Sonderarmaturen

## *Custom Valves*



**Neben den im Katalog abgebildeten  
Standardarmaturen konfektionieren wir gerne eine  
Armatur nach Ihren spezifischen Anforderungen.**

*In addition to the standard valves shown in this  
catalogue we are able to assemble industrial valves  
according to your specific requirements.*



# Komplettarmaturen

## *Complete Valve Assemblies*




**Alle Armaturen sind sowohl mit elektrischen  
als auch pneumatischen Stellantrieben  
lieferbar.**

*All industrial valves are available both with  
electric and pneumatic actuators.*







**Ihr Spezialist für moderne Antriebstechnik**  
seit mehr als 40 Jahren

ARIS Stellantriebe GmbH  
Rotter Viehtrift 9  
D-53842 Troisdorf

T. +49 2241 25186 - 0  
F. +49 2241 25186 - 99  
aris@stellantriebe.de

[www.stellantriebe.de](http://www.stellantriebe.de)