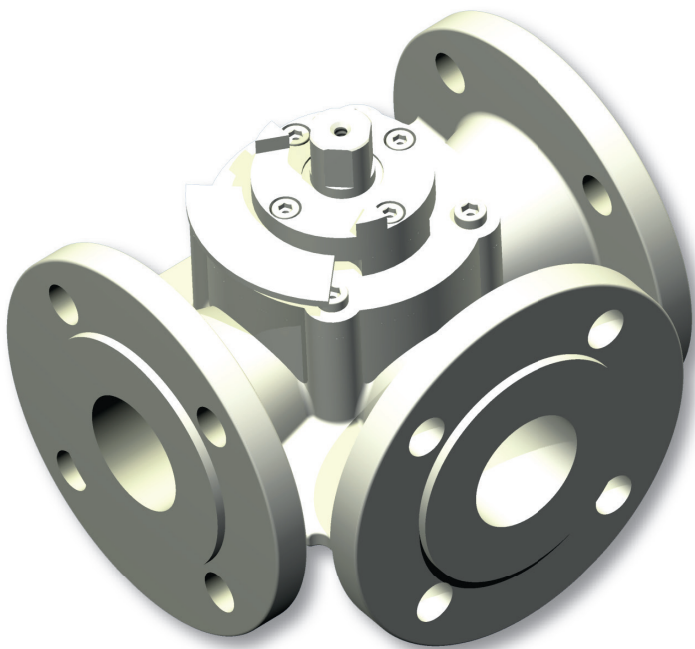


Mischarmatur

Mixing valve

ADR

- **3-Wege Misch- oder Mengenregelarmatur**
- **Doppelte O-Ring-Abdichtung**
- **Medium: Heizungswasser, Glycol-Wassergemisch**
- 3-way mixing or regulating valve
- Double O-ring sealing
- Medium: Heating water, water glycol



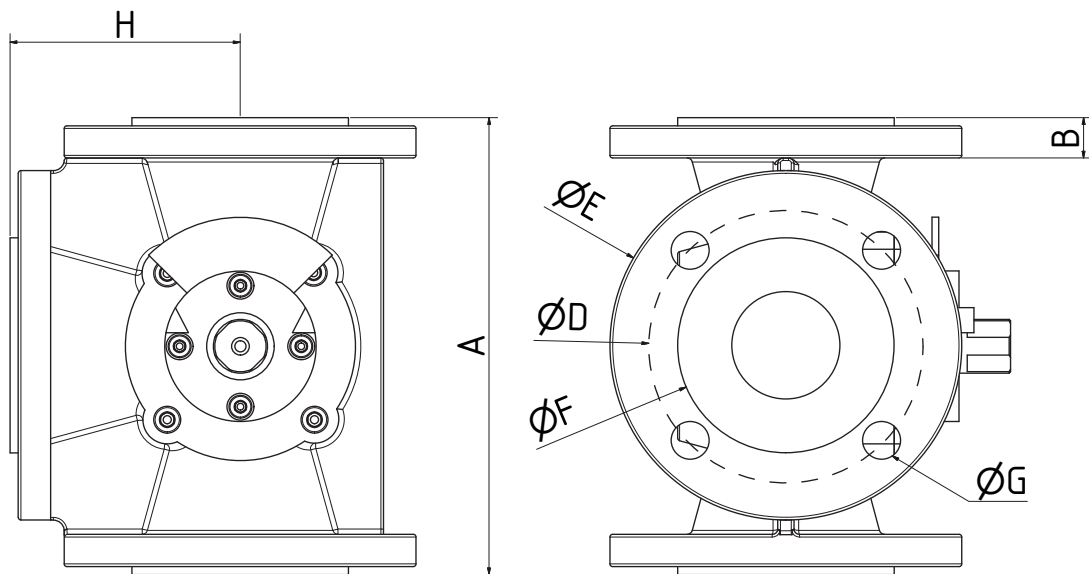
Medientemperatur <i>Media temperature</i>	+2 °C...+130 °C
Anschluss <i>Connection</i>	Flansche nach DIN 2631 <i>Flanges acc. DIN 2631</i>
Manuell <i>Manual operated</i>	•
Elektrisch <i>Electrical</i>	IL/CL
Pneumatisch <i>Pneumatical</i>	•
Nenndruck <i>Nominal pressure</i>	PN 6
Durchflusscharakteristik <i>Flow characteristics</i>	Gleichprozentig <i>Equal percentage</i>
kvs-Werte <i>kvs values</i>	0,6...40 m ³ /h
Leckrate <i>Leakage</i>	<1%
Material <i>Material</i>	
Gehäuse <i>Housing</i>	GG 20
Drehschieber <i>Rotary gate</i>	GG 20 verchromt <i>GG 20 chrome plated</i>

DN	kvs [m ³ /h]	
		kvs max.
20		6,3
25		10
32		16
40		25
50		40
65		63
80		100
100		160
125		250
150		630
200		1600

Mischarmatur

Mixing valve

ADR



DN	A	B	C	D	E	F	G	H	kg
20	140	15	179	65	90	50	4x11	70	3,5
25	150		179	75	100	60		75	4,0
32	160	17	188	90	120	70	4x14	80	6,6
40	170	16	188	100	130	80		85	7,1
50	190		202	110	140	90		95	9,8
65	210	18	219	130	160	110	4x18	105	12,3
80	250		219	150	190	128		125	21,4
100	270	20	240	170	210	148	8x18	135	26,5
125	310		267	200	240	178		155	42,0
150	330	22	274	225	265	202		165	49,0
200	390		314	280	320	258		195	73,0

Maße in mm / Änderungen vorbehalten
 Dimensions in mm / Subject to change